

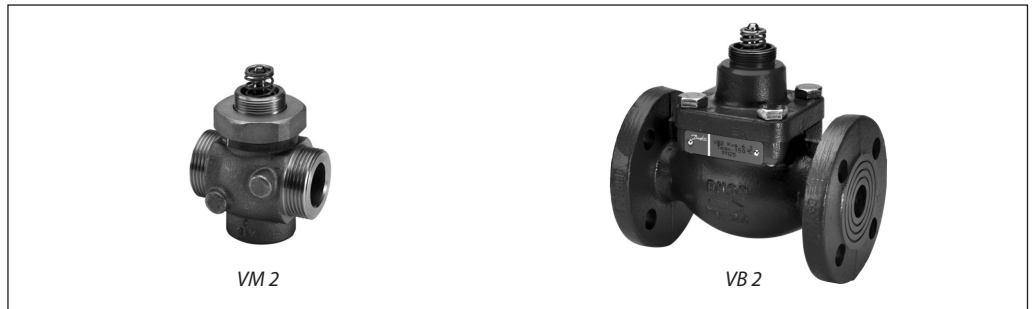
Datablad

Tryckbalanserade ventiler (PN 25)

VM 2 – Tvåvägsventil med utvändig gänga

VB 2 – Tvåvägsventil, fläns

Beskrivning



VM 2 och VB 2 är tvåvägsventiler som är konstruerade för att användas tillsammans med Danfoss elektriska ställdon AMV(E) 10, AMV(E) 20, AMV(E) 30 eller Danfoss elektriska ställdon med fjäderreturfunktion AMV(E) 13, AMV(E) 23 och AMV(E) 33.

VM 2- och VB 2-ventilerna rekommenderas för de mest krävande system, t.ex.:

- fjärrvärme
- värme
- tappvarmvatten med värmeväxlare eller laddningstank, för en garanterat långvarig och problemfri drift.

Funktioner:

- SPLIT-karakteristik för de mest krävande tillämpningarna.
- Högt slutande Δp -värde med små ställdon.
- Flera kVS-värden.
- Enkel mekanisk insticksanslutning till ställdon.
- Reglerområde min. 50:1.

Fördelar:

- Snabb och stabil reglering.
- Ökad komfort med stabil appvarmvattenstemperatur.
- Energisparande stabil reglering.
- Längre komponentlivslängd tack vare färre temperatursvängningar.

Huvuddata:

- DN 15-50
- k_{VS} 0,25-40 m³/h
- PN 25
- Temperatur:
 - cirkulationsvatten/glykolvatten upp till 30 %: 2–150 °C
- Anslutningar:
 - Utvändig gänga.
 - Fläns.

Beställning

Exempel:

Tvåvägsventil VM 2, DN 15, kVS 1,6, PN 25, Tmax 150 °C, utv. gänga

- 1 × VM 2 DN 15-ventil
Best.nr: **065B2014**

Option:

- 1 × Nipplar
Best.nr: **003H6908**

VM 2 (utv. gänga)

DN	Utv. gänga ISO 228/1	k_{VS} (m ³ /h)	Slaglängd (mm)	Best.nr
15	G ¾ A	0,25	5	065B2010
		0,4	5	065B2011
		0,63	5	065B2012
		1,0	5	065B2013
		1,6	5	065B2014
		2,5	5	065B2015
		4,0	5	065B2026
20	G 1 A	4,0	5	065B2016
		6,3	7	065B2027
25	G 1¼ A	6,3	5	065B2017
		8,0	5	065B2028
32	G 1½ A	10	7	065B2018
	G 1¾ A	10	7	065B2029
40	G 2 A	16	10	065B2019
50	G 2½ A	25	10	065B2020

VB 2 (fläns)

DN	k_{VS} ¹⁾ (m ³ /h)	Slaglängd (mm)	Best.nr
15	0,25	5	065B2050
	0,4	5	065B2051
	0,63	5	065B2052
	1,0	5	065B2053
	1,6	5	065B2054
	2,5	5	065B2055
	4,0	5	065B2056
20	6,3	5	065B2057
25	10	7	065B2058
32	16	10	065B2059
40	25	10	065B2060
50	40	10	065B2061

¹⁾ k_{VS} enligt VDI/VDE 2173

Beställning (forts.)

Reservdelar VM 2

	Ventilstorlek	Best.nr
Ventilinsats	DN 15/1,0	065B2033
	DN 15/1,6	065B2034
	DN 15/2,5	065B2035
	DN 15/4,0	065B2036
	DN 20/4,0	065B2036
	DN 20/6,3	065B2037
	DN 25/6,3	065B2037
	DN 25/8,0	065B2041
	DN 32/10	065B2038
	DN 40/16	065B2039
	DN 50/25	065B2040

Tillbehör för VM 2 (sats med två nipplar)

DN	Utv. gänga ISO 228/1	Svetsnipplar ¹⁾	Nipplar med utv. gänga ¹⁾
		Best.nr	Best.nr
15	G ¾ A	003H6908	003H6902
20	G 1 A	003H6909	003H6903
25	G 1¼ A	003H6910	003H6904
32	G 1¾ A	003H6911 ²⁾	003H6905 ²⁾
32	G 1½ A	003H6914 ³⁾	003H6906 ³⁾
40	G 2 A	065B2006	065B2004
50	G 2½ A	065B2007	065B2005

¹⁾ svetsnipplar (stål), utv. gänga (mässing)

²⁾ för ventil med best.nr 065B2029 (G 1¾ A)

³⁾ för ventil med best.nr 065B2018 (G 1½ A)

Reservdelar VB 2

Packbox	Ventilstorlek	Best.nr
	DN 15-50	065B2070

Tekniska data

Nominell diameter		DN	15							20		25		32	40	50
k _{vs} -värde	VM 2	m ³ /h	0,25	0,40	0,63	1,0	1,6	2,5	4,0	4,0	6,3	6,3	8,0	10	16	25
	VB 2									6,3		10		16	25	40
Slaglängd	VM 2	mm	5							5	7	5	5	7	10	
	VB 2		5		7		10									
Reglerområde			> 50:1													
Regleringskaraktär			Split-karaktär													
Kavitationsfaktor z			≥ 0,5													
Läckage enligt standard IEC 534			max. 0,05 % av k _{vs}													
Nominellt tryck		PN	25													
Medium			Cirkulationsvatten/glykolvatten upp till 30 %													
Mediets pH			Min. 7, max. 10													
Mediets temperatur		°C	2-150													
Anslutningar		VM 2	Utvändig gänga enligt ISO 228-1													
		VB 2	Fläns PN 25 enligt SS-EN 1092-2													
Material			VM2							VB2						
Ventilhus			Röd gods (Rg 5)							Segjärn EN-GJS-400-18-LT (GGG 40,3)						
Ventillock			-													
Ventilkägla, säte och spindel			Rostfritt stål													
Packboxförsegling			O-ringar i EPDM													

Δp stängande tryck VM 2

Typ	DN (mm)	k _{vs} (m ³ /h)	AMV(E) 10/13 (bar)	AMV(E) 20/23, 30/33 (bar)
VM 2	15	0,25-4,0	16	16
	20	4,0	25	25
	20	6,3	16	25
	25	6,3	16	25
	25	8,0	16	25
	32	10	16	25
	40	16	-	16
	50	25	-	16

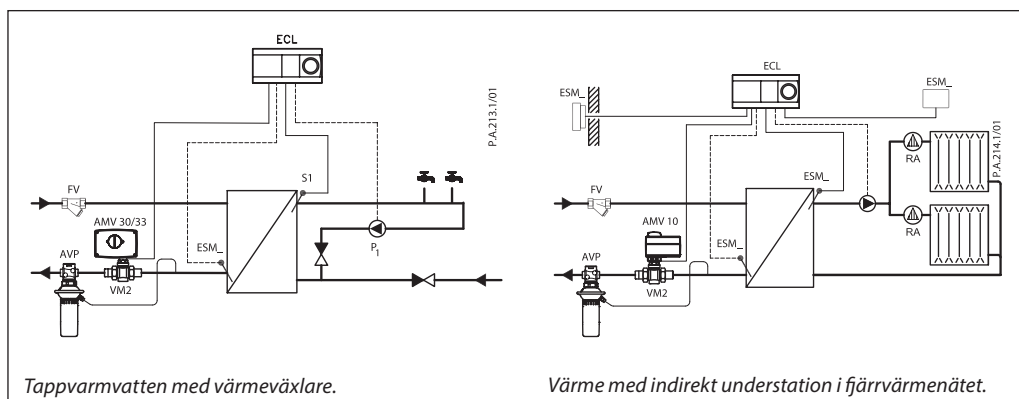
Δp stängande tryck VB 2

Typ	DN (mm)	k _{vs} (m ³ /h)	AMV(E) 10/13 (bar)	AMV(E) 20/23, 30/33 (bar)
VB 2	15-25	0,25-10	16	16
	32-50	16-40	-	16

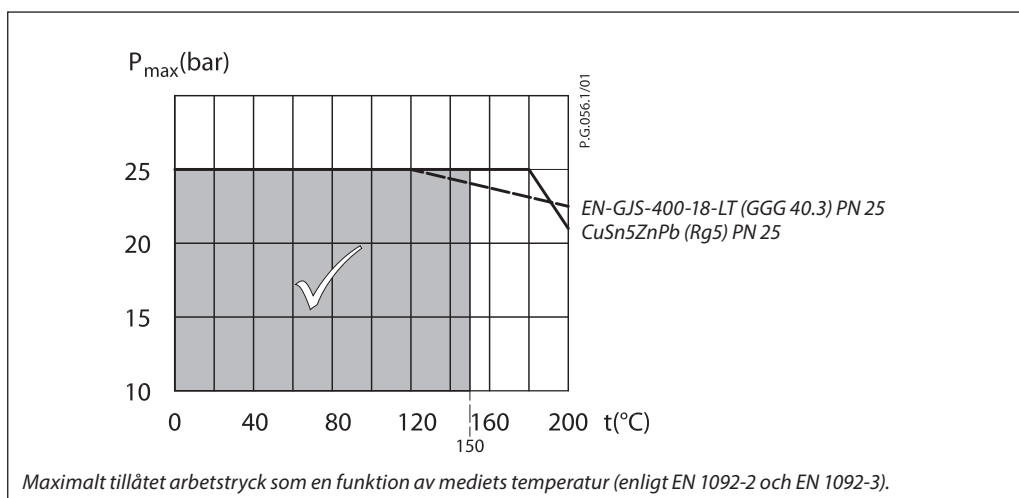
Max. stängningstryck: 16 Bar eller 25 bar (se ovan) beror på ventil och ställdon kombination. Max stängningstryck innebär att ventilen kan stänga vid detta tryck om trycket appliceras efter stängning av ventilen.

Max. arbetstryck: 12 Bar (rekommenderas 4 bar för att undvika höga ljudnivå och kavitation). Max. arbetstryck innebär ingen sugande ska ske i hela ventil slaglängd och ventilen kan stängas mot detta tryck från öppet läge.

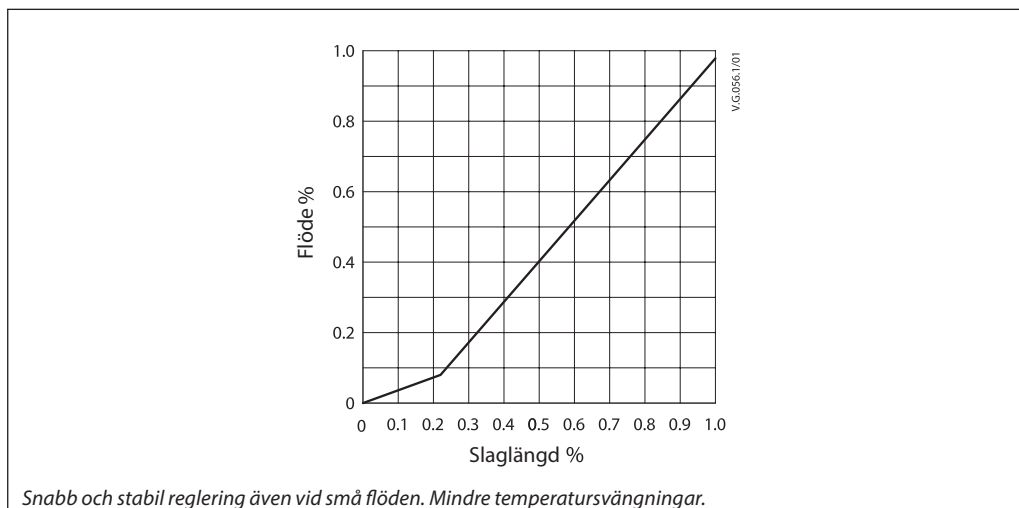
Principer



Tryck/temperatur-diagram



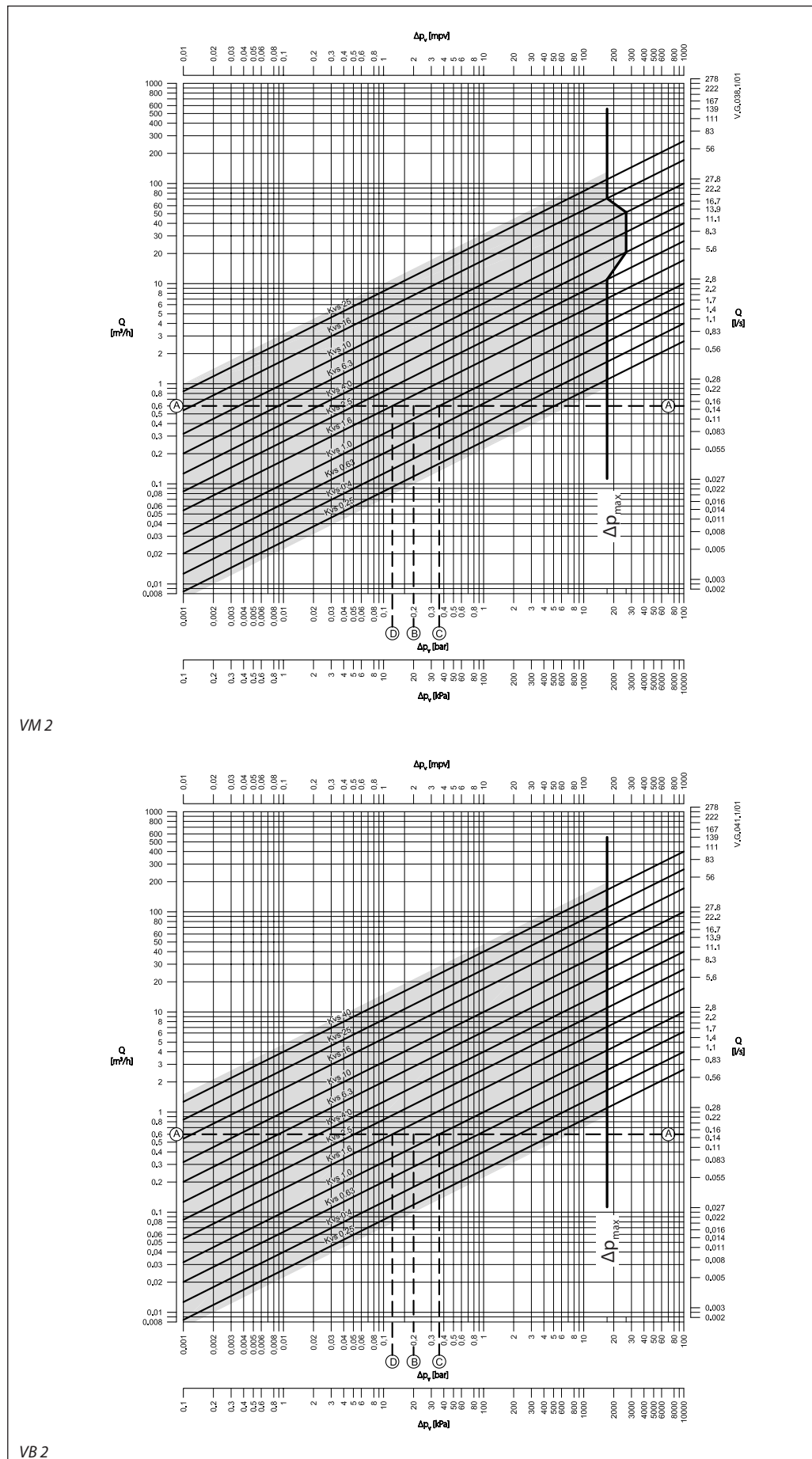
Split-karakteristik



Kassering

Ventilen ska demonteras och delarna sorteras i olika materialgrupper innan de skrotas.

Dimensionering



Dimensionering (forts.)

Exempel

Data:

Flöde: 0,6 m³/h

Systemtryckfall: 20 kPa

Hitta den horisontella linje som motsvarar ett flöde på 0,6 m³/h (linje A-A). Ventilens påverkan ges av ekvationen:

$$\text{Ventilens påverkan, } a = \frac{\Delta p_1}{\Delta p_1 + \Delta p_2}$$

Där:

Δp_1 = tryckfallet över den helt öppna ventilen

Δp_2 = tryckfallet längs resten av kretsen med en helt öppen ventil

Den ideala ventilen skulle ge ett tryckfall motsvarande systemtryckfallet (dvs. påverkan motsvarande 0,5):

om: $\Delta p_1 = \Delta p_2$.

$$a = \frac{\Delta p_1}{2 \times \Delta p_1} = 0,5$$

I detta exempel ges en påverkan motsvarande 0,5 av en ventil med tryckfallet 20 kPa vid det flödet (punkt B). Skärningspunkten mellan linjen A-A och en vertikal linje från B ligger mellan två diagonala linjer, vilket innebär att det inte finns någon ventil med idealisk storlek. Skärningspunkterna för linjen A-A och de diagonala linjerna ger de tryckfall som motsvaras av verkliga, snarare än ideala, ventiler. I detta fall skulle en ventil med k_{vs} 1,0 ge ett tryckfall motsvarande 36,0 kPa (punkt C):

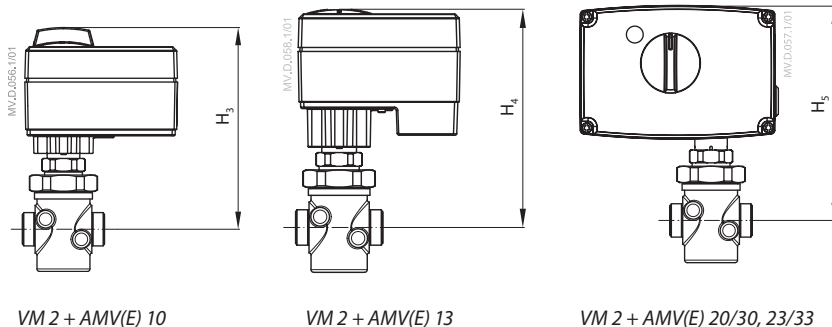
$$\text{påföljande påverkan} = \frac{36}{36 + 20} = 0,64$$

Den näst största ventilen, med k_{vs} 1,6, skulle ge ett tryckfall på 14 kPa (punkt D):

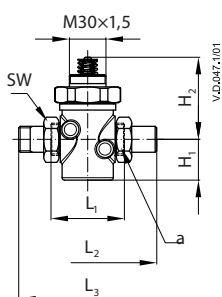
$$\text{påföljande påverkan} = \frac{14}{14 + 20} = 0,41$$

Normalt väljs den mindre ventilen (ger en ventil med en ventilpåverkan större än 0,5 och därför förbättrad reglering). Detta kommer dock att öka det totala trycket och bör kontrolleras med systemkonstruktören för kompatibilitet med tillgängliga pumphuvuden etc. Den ideala påverkan är 0,5 med ett önskat intervall på mellan 0,4 och 0,7.

Mått

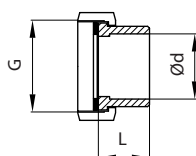


Typ	H ₁	H ₂	H ₃	H ₄	H ₅	L ₁	L ₂	L ₃	SW	a	Vikt (kg)
	mm										
VM 2 15	33	70	163	166	176	65	139	120	30	G ¾A	0,80
VM 2 20/4,0	33	70	163	166	176	70	154	131	37	G 1A	0,83
VM 2 20/6,3	33	70	163	166	176	70	154	131	37	G 1A	0,83
VM 2 25	38	70	163	166	176	75	159	145	46	G 1¼A	0,98
VM 2 32	38	70	163	166	176	100	184	177	63	G 1½A	1,18
								182		G 1¾A	1,22
VM 2 40	38	88	-	-	194	110	244	200	64	G 2A	2,34
VM 2 50	44	88	-	-	194	130	298	244	81	G 2½A	3,25

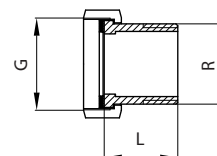


Typ	DN	k _{vs} (m³/h)	AMV(E) 10/13	AMV(E) 20/23; AMV(E) 30/33
VM 2	15	0,25-4,0	✓	✓
	20	4,0	✓	✓
	20	6,3	✓	✓
	25	6,3-8,0	✓	✓
	32	10	✓	✓
	40	16	x	✓
	50	25	x	✓

Svetsnipplar



Nipplar med utvändiga gängor



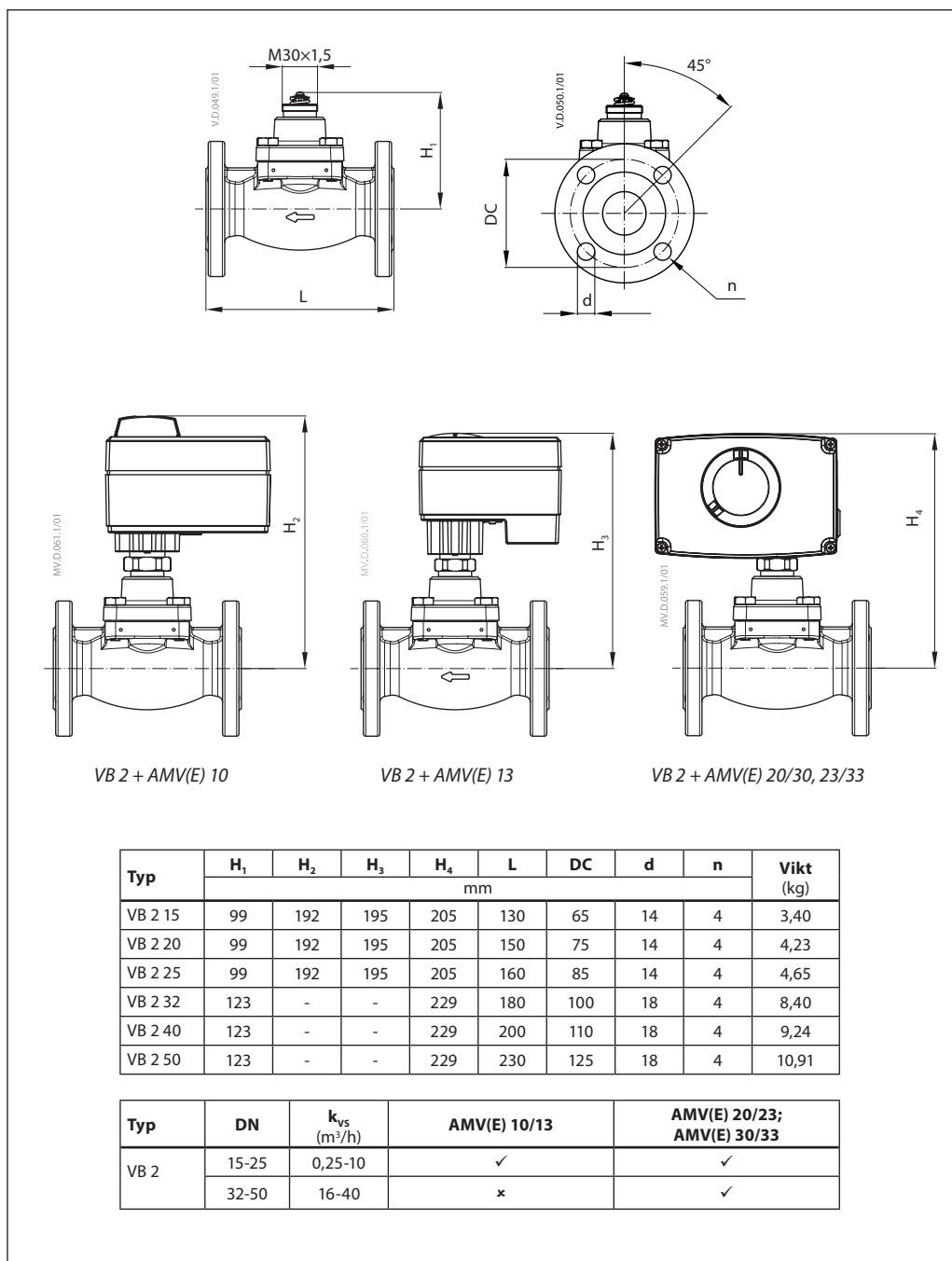
Påsvetsad

DN	G (")	Ød		Vikt (kg)
		mm		
15	¾	15	35	0,18
20	1	20	40	0,26
25	1 ¼	27	40	0,38
32	1 ½	35	40	0,48
	1 ¾	37	40	0,48
40	2	40	65	0,90
50	2 ½	50	82	1,70

Utv. gänga

DN	G		L (mm)	Vikt (kg)
	"			
15	¾	½	25,5	0,18
20	1	¾	28,5	0,26
25	1 ¼	1	33	0,38
32	1 ½	1 ¼	36,5	0,62
	1 ¾	1 ¼	36,5	0,62
40	2	1 ½	43	0,90
50	2 ½	2	55	1,70

Mått (forts.)





Danfoss District Heating AB

Marieholmsgatan 10 C
S-415 02 Göteborg
Tfn: 031-19 74 00
Fax: 031-19 66 50
www.danfoss.com/sweden

Danfoss tar ej på sig något ansvar för eventuella fel i kataloger, broschyrer eller annat tryckt material. Danfoss förbehåller sig rätt till (konstruktions) ändringar av sina produkter utan föregående avisering. Det samma gäller produkter upptagna på innesående order under förutsättning att redan avtalade specifikationer ej ändras. Alla varumärken i det här materialet tillhör respektive företag. Danfoss och Danfoss logotyp är varumärken som tillhör Danfoss A/S. Med ensamrätt.
