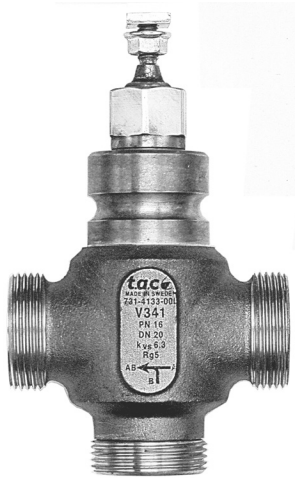


V341



Trevägs kugelventil Rödgoods, PN 16

V341 kan med fördel användas i ett stort antal applikationer inom värme, kyla, luftbehandling och tappvatten. V341 klarar följande typer av media:

- Hetvatten och kylvatten
- Förbrukningsvatten
- Vatten med frysskyddsmedel typ glykol

Används media med temperatur lägre än 0°C, bör ventilen förses med spindelvärmare för att förhindra påfrysning på spindeln.

TEKNISKA DATA

Design	3-vägs kugelventil
Tryckklass	PN 16
Flödeskaraktär A - AB	EQM
Flödeskaraktär B - AB	komplementär
Lyfthöjd	20 mm
Reglerområde Kv/Kv _{min}	se tabell
Läckage A - AB	max 0,02% av Kv/Cv
Läckage B - AB	max 0,05% av Kv/Cv
ΔPm	600 kPa, vatten
Max. medietemperatur	150 °C
Min. medietemperatur	-20 °C

Anslutningar

Ventil utvändigt gängad enligt ISO 228/1
förskrivningar. se tabell

Material

Hus rödgods Rg5
Kägla och säte rostfritt stål SS 2346
Spindel rostfritt stål SS 2346

Ansl.	Kvs	Artikelnummer	Kv/
DN	m ³ /h	exkl koppling	Kv _{min}
15	1.6	731-4121-000	>50
15	2.5	731-4125-000	>50
15	4.0	731-4129-000	>50
20	6.3	731-4133-000	>100
25	10	731-4137-000	>100
32	16	731-4141-000	>100
40	25	731-4145-000	>100
50	38	731-4149-000	>100

Förklaringar

- Reglerområdet är förhållandet mellan Kv och Kv_{min}
- Kv är ventilens flöde i m³/h vid angiven lyfthöjd och tryckfallet 100 kPa över ventilen.
- Kv_{min} är det minsta reglerbara flödet (m³/h) vid tryckfallet 100 kPa inom det område där ventilens karaktersistik uppfyller lutningskrav enligt IEC 534-1.

FUNKTION OCH KARAKTERISTIK

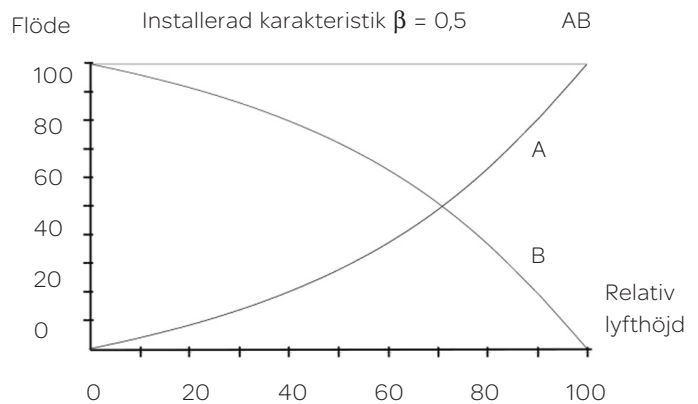
V341 patentsökta utformning ger god tålighet mot partiklar i mediet, låg risk för erosionsskador och oljud. Styrning av käglan i sätet utmed hela slaglängden eliminerar risk för vibrationer.

Ventilen är avsedd att användas som blandningsventil. V341 stänger port A vid lyft spindel.

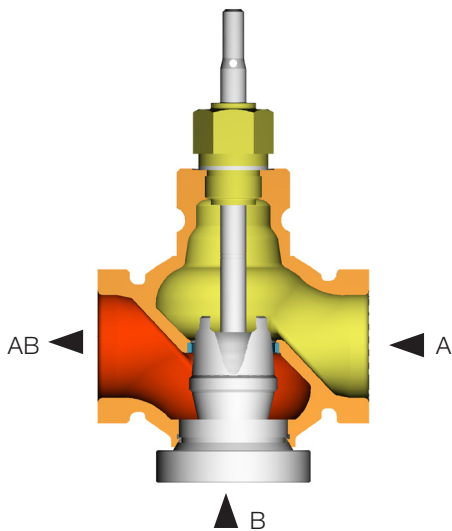
Flödeskaraktistiken A - AB är modifierat likprocentig (EQM). Karakteristiken möjliggör reglering av små flöden intill stängt läge. Detta är speciellt viktigt för att få en god reglerfunktion i system där stora belastningsvariationer förekommer.

Flödeskaraktistiken B - AB är komplementär för konstant summaflöde vid $\beta = 0,5$.

KARAKTERISTIK

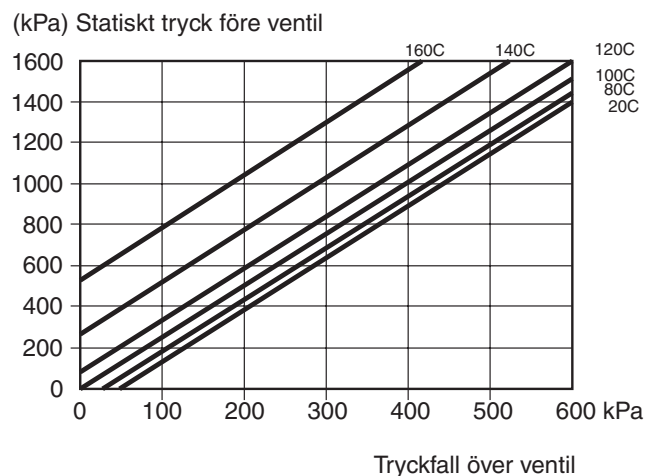


DESIGN



CAVITATIONS

Tryckfallsdiagram vid kavitationsstart



KAVITATION

Kavitation uppstår i en ventil när flödes hastigheten mellan käglan och ventilsätet ökar så kraftigt att gasbubblor skapas i vattnet.

När flödes hastigheten minskar, efter käglan och ventilsätet, kollapsar gasbubblorna (imploderar) vilket skapar betydande buller och dessutom kraftigt slitage på ventilen.

Med hjälp av kavitationsdiagrammet på bilden kan man kontrollera om det finns risk för kavitation under drift med den aktuella installationen.

Gör så här: Använd det statiska trycket före ventilen (t.ex. 1 000 kPa) och plotta en vågrät linje till den

Tryckfall där kavitation kan uppstå är beroende av statiskt tryck före ventil och vattentemperatur.

linje som visar vätsketemperaturen (t.ex. 120 °C).

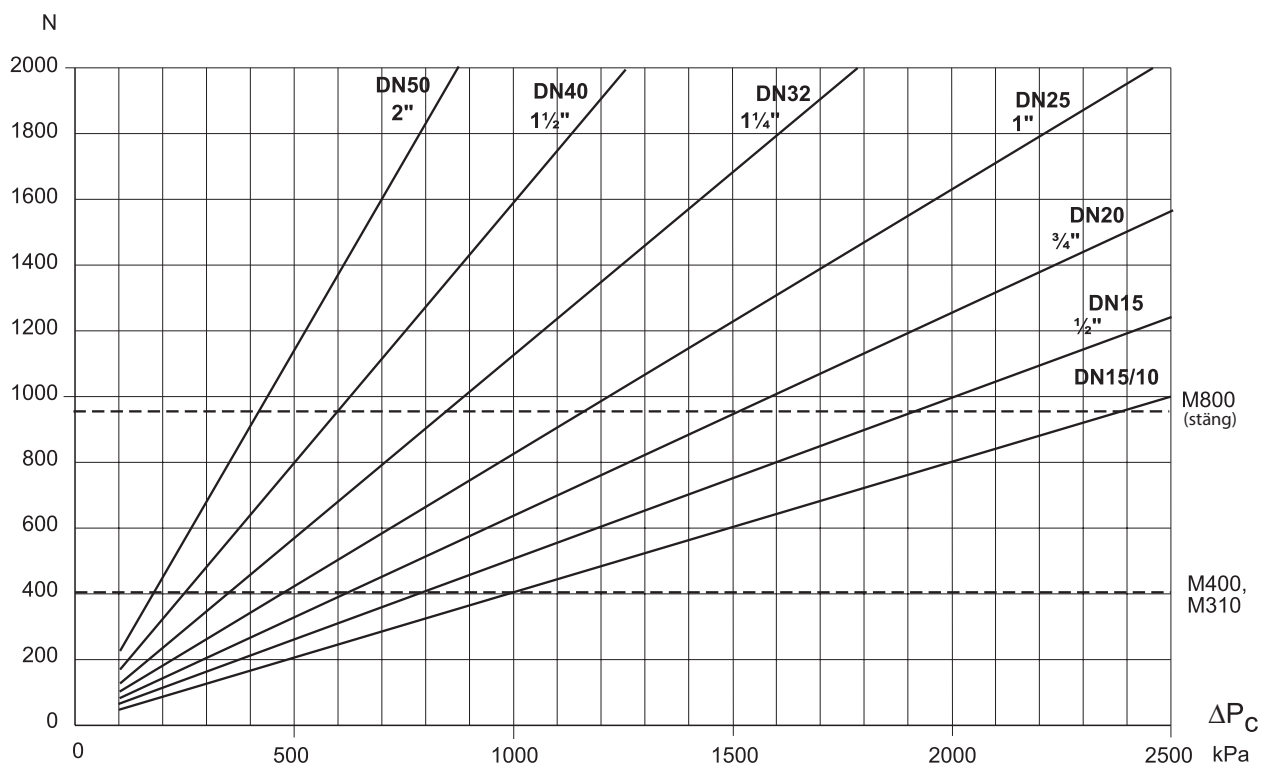
Dra en vertikal linje från skärningspunkten nedåt, och läs av högsta tillåtna tryckfall över ventilen.

Om det beräknade tryckfallet är högre än värdet som avlästs i diagrammet så föreligger risk för kavitation.

STÄLLKRAFTSBEHOV

Vid motorisering av V341 ventilerna krävs följande ställkraft för att stänga mot ΔP_c .

STÄLLKRAFT



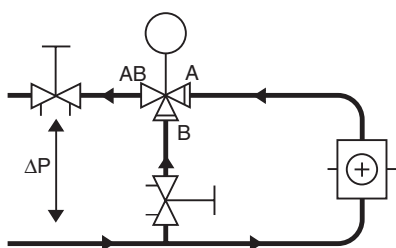
INSTALLATION

Ventilen skall om möjligt monteras i returledning för att inte utsätta ställdonet för onödig temperaturhöjning.

Ventilen får ej monteras med ställdonet under ventilen.

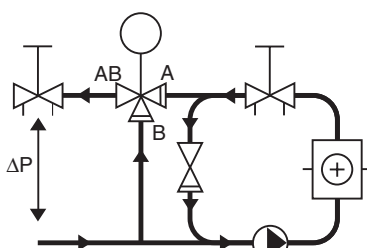
För att förhindra att fasta partiklar fastnar mellan ventilens kägla och säte skall om möjligt ett filter installeras före ventilen, samt rörsystemet renspolas innan ventilen installeras.

INSTALLATION



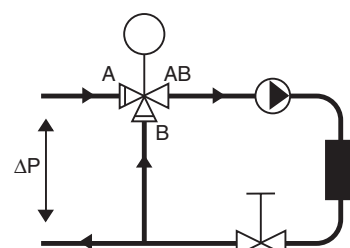
A. Koppling utan lokal cirkulationspump.

För att få en bra funktion skall tryckfallet över ventilen vara minst hälften av det tillgängliga trycket. (ΔP). Detta motsvarar en ventilauktoritet på 50%



B. Koppling med lokal cirkulationspump.

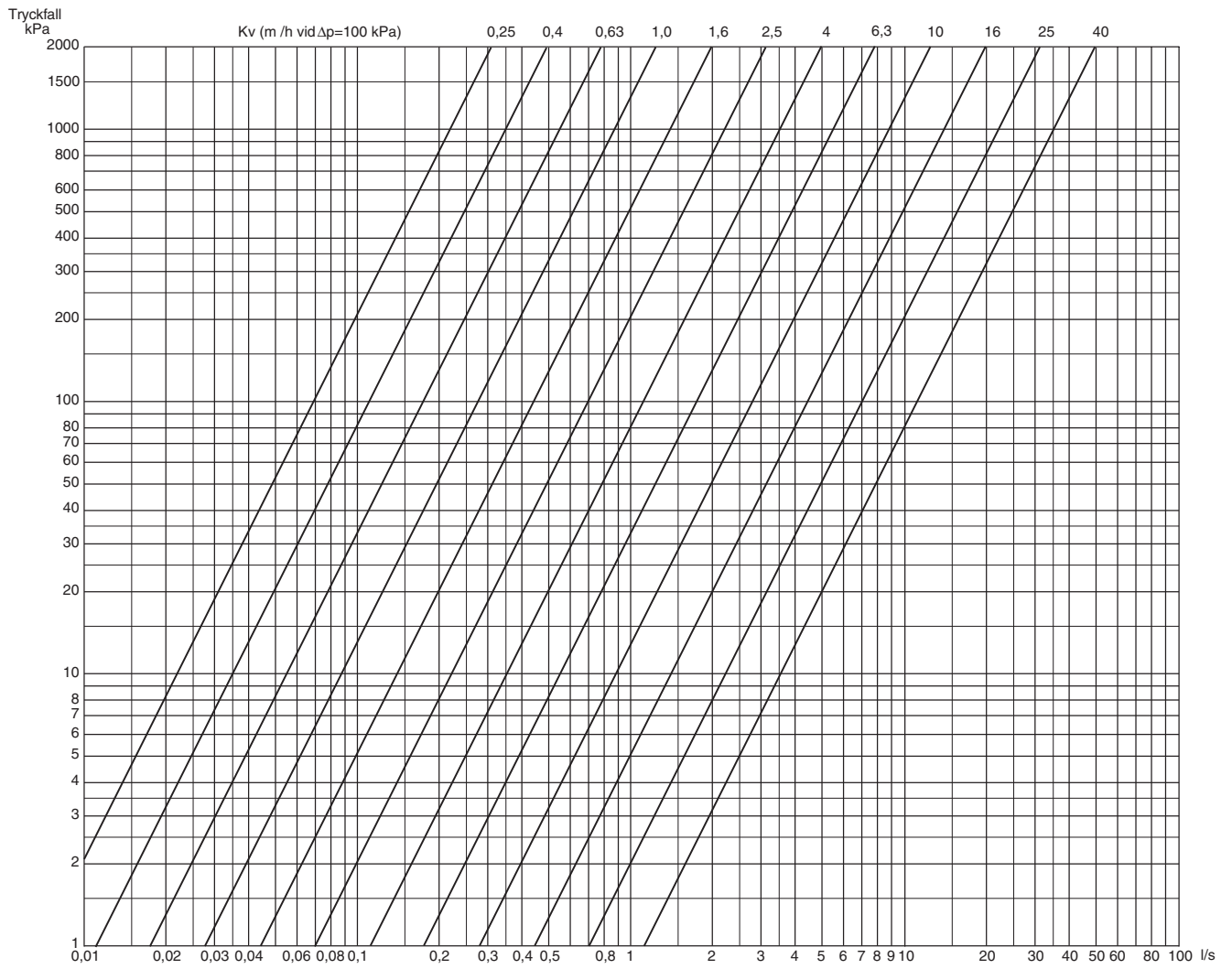
Ventilens KV värde skall väljas så att hela det tillgängliga trycket (ΔP) ligger över ventilen.



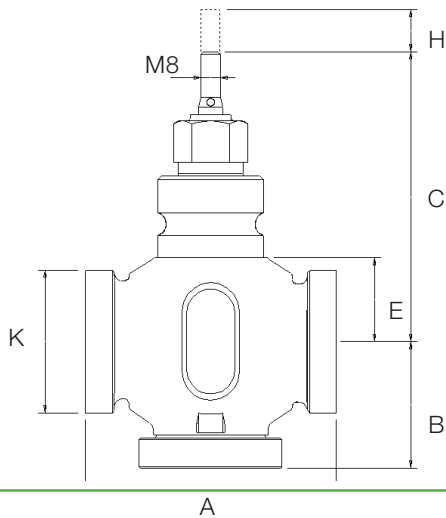
C. Koppling med lokal cirkulationspump.

Ventilens KV värde skall väljas så att tryckfallet över ventilen blir minst lika stort som (ΔP).

TRYCKFALLSDIAGRAM



MÅTT OCH VIKT



Anslutning	Mått						Vikt	
	A	B	C	E	H	K	kg	
DN	mm	mm	mm	mm	mm	In.	kg	
15	100	50	109.5	23.5	20	1"	1.1	
20	100	50	116	30	20	1¼"	1.3	
25	105	52.5	120	34	20	1½"	1.6	
32	105	52.5	121	35	20	2"	2.0	
40	130	65	128.5	42.5	20	2¼"	2.9	
50	150	75	139	53	20	2¾"	4.6	

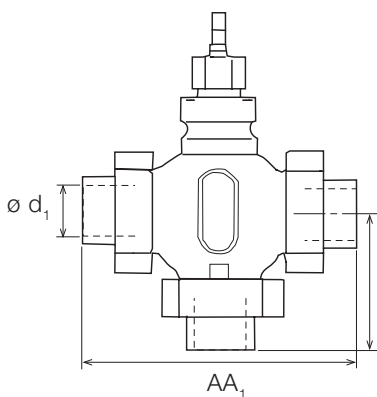
RESERVDLAR

Packbox

Standard typ S max 150 °C

Artikelnummer 1-001-0800-0

INVÄNDIG GÄNG-ANSLUTNING



Ventil	DN	ø d ₁ , R	AA ₁		BB ₁		Artikelnummer för anslutning, en sats/port	
			mm	mm	mm	mm	w/Packning, std	w/Packning, spec.**
	15	R ½"	146	73			911-2100-015	911-2103-015
	20	R ¾"	146	73			911-2100-020	911-2103-020
	25	R 1"	159	79,5			911-2100-025	911-2103-025
	32	R 1¼"	169	84,5			911-2100-032	911-2103-032
	40	R 1½"	197	98,5			911-2100-040	911-2103-040
	50	R 2"	222	111			911-2100-050	911-2103-050

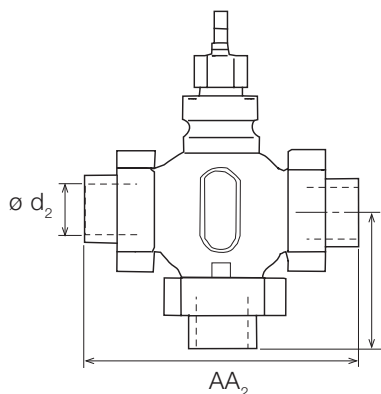
* Gänga enligt ISO 7/1

** Tillbehörskombinationen "med Packning, special" är främst avsedd för primärsidan vid fjärrvärmeanslutning.

Material

Mutter Aducergjutgods, galv.
 Nippel Aducergjutgods, galv.
 Packning, standard Klingsil C4400 eller packning, spec
 Klingsil Top chem 1,5 mm

LÖDANSLUTNING



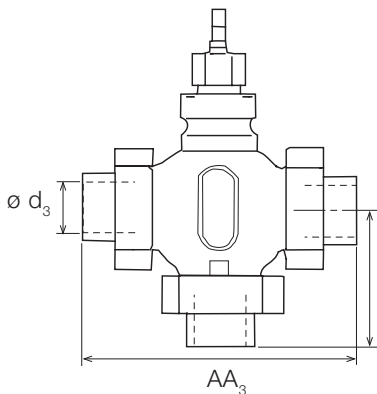
Material

Mutter Aducergjutgods, galv.
 Nippel..... Rödgoods, SS 5204
 Packning, standard.....Klingsil C4400
 eller Packning, spec
 Klingsil Top chem 1,5 mm

Ventil		$\varnothing d_2$		AA_2		BB_2		Artikelnummer för anslutning, en sats/port	
DN		mm		mm		mm		w/Packning, std	w/Packning, spec.*
15		15		136		68		911-2101-015	911-2104-015
20		22		146		73		911-2101-020	911-2104-020
25		28		155		77,5		911-2101-025	911-2104-025
32		35		163		81,5		911-2101-032	911-2104-032
40		42		200		100		911-2101-040	911-2104-040
50		54		232		116		911-2101-050	911-2104-050

* Tillbehörskombinationen "med Packning, special" är främst avsedd för primärsidan vid fjärrvärmeanslutning.

SVETSAD ANSLUTNING



Material

MutterAducergjutgods, galv. (except ¹⁾)
 Nippel.Stål, SS 2172, SS 2174
 Packning, standard.Klingersil C4400
 eller Packning, spec
 Klingersil Top chem 1,5 mm (0.059 in.)

Ventil		$\varnothing d_3$		AA_3		BB_3		Artikelnummer för anslutning, en sats/port	
DN		mm		mm		mm		w/Packning, std	w/Packning, spec.*
15		21.3		182		91		911-2102-015	911-2105-015 ¹⁾
20		26.9		182		91		911-2102-020	911-2105-020 ¹⁾
25		33.7		187		93.5		911-2102-025	911-2105-025 ¹⁾
32		42.4		197		98.5		911-2102-032	911-2105-032 ¹⁾
40		48.3		232		116		911-2102-040	911-2105-040
50		60.3		262		131		911-2102-050	911-2105-050

¹⁾ Material mutter: Mässing SS 5252

* Tillbehörskombinationen "med Packning, special" är främst avsedd för primärsidan vid fjärrvärmeanslutning.