

## T20 TRANSFORMATOR

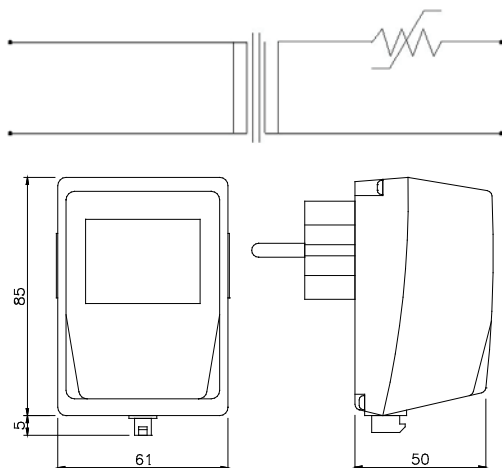
Transformatorn T20 används för att omvandla 230 Vac spänning till 24 Vac spänning. Transformatorns primära och sekundära spole är avdelade med hjälp av dubbel isolering.

Transformatorn har överbelastnings- och kortslutningsskydd med PTC. Återställ genom att koppla från elnätet i 10 sekunder.

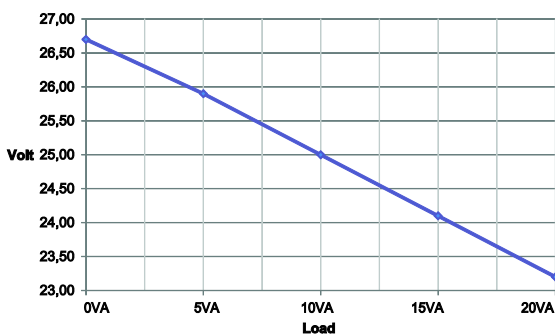
Kapslingen är tillverkad av slagtålig, självsläckande termoplast.

Transformatorn passar till exempel för installation av övervakningssystem, temperaturkontroll, upplysning och larm.

### Inkoppling och mått:



### Belastningsdiagram:



### Tekniska data:

Matning	230 Vac, 50...60 Hz (N - L)
Utgång	23,3 Vac, 20 VA
Isoleringsklass	4,2 kV
Primär kontakt	Schuko
Sekundär kontakt	2-polig AMP med lås
Kabel	3 m
Lufttemperatur	max 40 °C
Kapsling	plast, IP33
Vikt	0,5 kg
Mått (b x h x d)	61 x 90 x 50 mm

### Beställningsguide:

Modell	Produkt-nummer	Beskrivning
T20	1184100	transformator

Produkterna uppfyller kraven i direktiv 2004/108/EG och motsvarar följande standarder.  
Emission: EN61000-6-3, EN61000-6-4, IEC 62041. Immunitet: EN61000-6-1, EN61000-6-2, IEC 62042. Säkerhet: EN 61558-1; EN 61558-2-6