

SPD910

Differenstryckvakt



SPD910 Differenstryckvakt är avsedd att användas i luftsystem för övervakning av luftkanaler, filter och fläktar.

Kapslingen är av plast med kapslingsklass IP54. En börvärdesjustering finns under det genomskinliga plastlocket.

Monteringskonsolen och slangen medföljer.

TEKNISKA DATA

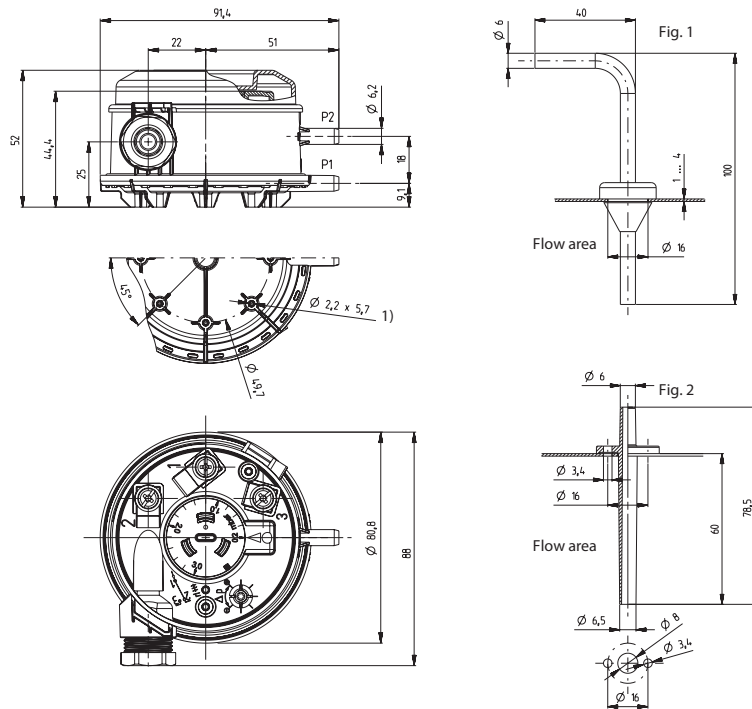
Se artikelnummer på sidan 2.

Medium		Luft och neutrala gaser
Tryckområde		0.2 ... 50 mbar
Acceptabel överbelastning på en sida		75 mbar vid -30 ... 75 °C 50 mbar vid -30 ... 85 °C
Repetierbarhet	0.2 ... 3 mbar	±0.025 mbar
	0.5 ... 5 mbar	±0.05 mbar
	1 ... 10 mbar	±0.05 mbar
	5 ... 20 mbar	±0.05 mbar
	10 ... 50 mbar	±0.15 mbar
Kontakt	Resistiv last	5 A vid 250 Vac 4 A vid 30 Vdc
	Induktiv last	0.8 A vid 250 Vac 0.7 A vid 30 Vdc
Material		Hus: PC 10% GF Kåpa: PC Membran: Silikon LSR härdat 200 ° C, utan gasutsläpp
Omgivnings- temperatur	Drift	-30 ... +85 °C
	Lagring	-40 ... +85 °C
Livslängd		Mekaniskt > 10 ⁶ brytningar
Elanslutning		Skruvklämmor eller AMP kontakter 6,3 mm eller 4,8 mm enligt DIN 46244. Kabelförskruvning PG11 med kabel dragavlastning.
Standardskydd	Utan lock	IP 00
	Med lock	IP 54
Tryckanslutning		ø 6.2 mm Adapter invändig gänga G1/8
Tester / Antagning		ETL CE DVGW enligt DIN 1854 EU-överensstämmelse: Lågspänningsdirektiv 73/23/EWG Gasapparat direktiv: 2004 / 108 EC, EN61326-1/2/3: 2006

ARTIKELNUMMER

Artikelnummer	Modellnummer	Beskrivning	Ersätter
004701090	SPD910-2000Pa	Tryckvakt luft SPD910-2000Pa	–
004701080	SPD910-1000Pa	Tryckvakt luft SPD910-1000Pa	–
004701070	SPD910-500Pa	Tryckvakt luft SPD910-500Pa	SPD900-600Pa
004701060	SPD910-300Pa	Tryckvakt luft SPD910-300Pa	SPD900-200Pa

DIMENSIONER

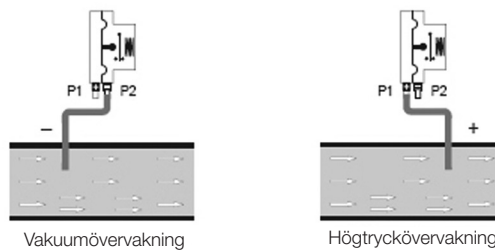


FUNKTION

Tryckvakten har två separata tryckkammare, alla med sin egen anslutning. Omkopplaren fungerar när börvärdet antingen överskrids eller inte uppnås.

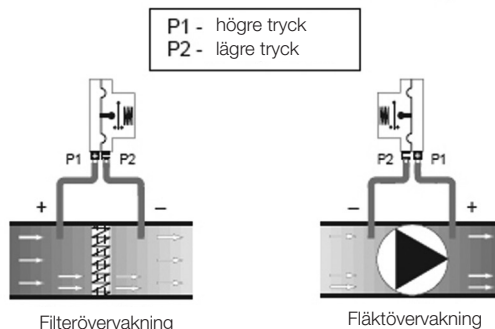
Vakuümövervakning

Anslut tryckomkopplaren via P2. Anslut inte P1. Lämna P1 öppen. Kontrollera att smuts inte kan komma in P1



Övervakning av högt tryck

Anslut tryckomkopplaren via P1. Anslut inte P2. Lämna P2 öppen. Se till att smuts inte kan komma in P2



Filterövervakning

Anslut P1 före filtret och P2 efter filtret.

Fläktövervakning

Anslut P1 efter fläkten (i blåsriktningen) och P2 före fläkten.