

PS-differenstryckbrytare



PS-differenstryckbrytarna har utformats för att övervaka övertryck, undertryck eller tryckskillnader i system som hanterar luft och andra icke-aggressiva gaser. Dessa mekaniska brytare ger en kostnadseffektiv lösning för att övervaka trycket i exempelvis filter, fläktar, ventilationskanaler och värmeåtervinningssystem.

Dessa differenstryckvakter är enkla att driftsätta. Du kan ställa in kopplingspunkten manuellt med hjälp av inställningsvredet.

PS-differenstryckbrytare används vanligtvis i fastighetsautomationssystem för:

- fläkt- eller filterövervakning
- tryck- eller flödesövervakning
- ventil- eller spjällövervakning

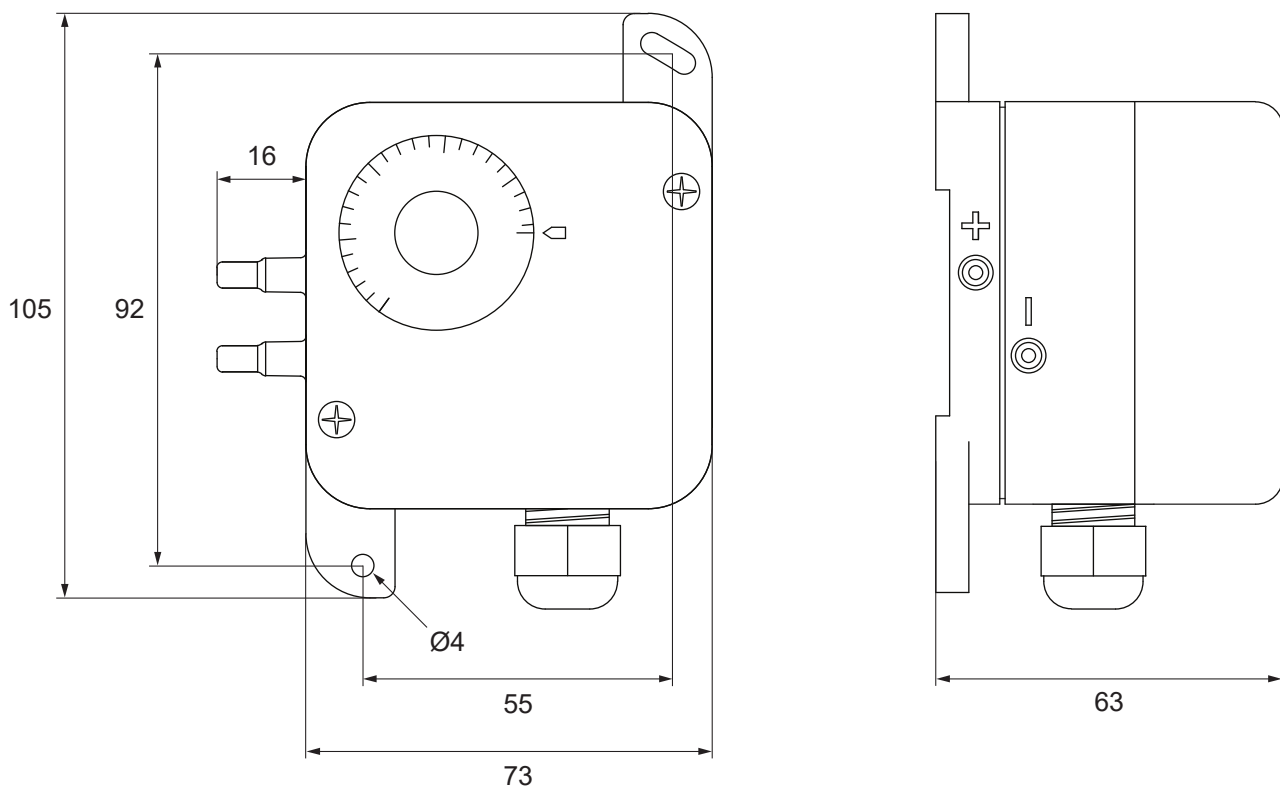
Tekniska specifikationer

Egenskap	Värde
Tryck	
Brytarområde	
PS200	20–200 Pa
PS300	30–300 Pa
PS500	30–500 Pa
PS600	40–600 Pa
PS1500	100–1500 Pa
PS4500	500–4500 Pa
Precision	
PS200/PS300/PS500/PS600	±8 Pa vid lägre gränsen, ±15 % vid övre gränsen
PS1500	±20 Pa vid låg gräns, ±15 % vid hög gräns

Egenskap	Värde
PS4500	±100 Pa vid låg gräns, ±15 % vid hög gräns
Omkopplingsdifferens	
PS200	20 Pa
PS300	25 Pa
PS500	25 Pa
PS600	35 Pa
PS1500	80 Pa
PS4500	250 Pa
Övertryck	
Provtryckning	25 kPa
Sprängtryck	50 kPa
Mätenheter	Pa
Tryckkopplingar	
Typ	hane
Storlek	Ø5,0 mm
Material	ABS-plast
Brytarutsignal	
PS200	1 x NO/NC, växelkontakt
PS300/PS500/PS600/PS1500/ PS4500	250 V AC, 0,1 A, (res.)/30 V DC, 0,1 A (res.) 250 V AC, 3 A (res.), 2 A (ind.)/ 30 V DC, 3 A (res.), 2 A (ind.). Tidskonstant < 7 ms. För DC-induktiv belastning.
Anslutningsplintar	
Typ	skruvterminaler
Kabel	0,2-1,5 mm ² (24-16 AWG)
Åtdragningsmoment	1,5 Nm
Klass för apparater (IEC 60664-1)	III
Driftförhållanden	
Ambient temperature	-20-60 °C
Luftfuktighet	0-95 % rF (icke-kondenserande)
Förvaringsförhållanden	
Temperatur	-20-85 °C
Luftfuktighet	0-95 % rF (icke-kondenserande)
Kapsling	
Skyddsklass	IP54
Förskruvning	M16
Material	ABS och PC plast
Andra material	
Membran	silikon

Egenskap	Värde
Montering	på väggen med skruvar
Mått (b x h x d)	90 x 105 x 63 mm
Vikt	150 g
Garanti	5 år
<p>Se EU-deklaration om överensstämmelse eller brittisk deklaration om överensstämmelse för information om överensstämmelse. Du hittar deklARATIONERNA på denna produkts sida på www.produal.com.</p>	
Företagscertifikat	
Kvalitetsledning	ISO 9001
Miljöledning	ISO 14001

Mått



Inkoppling

- Varning – risk för maskinskada:** Installation och idrifttagande av apparaten får endast utföras av kvalificerade yrkesmän. Se alltid till att inkopplingen av enheten görs i ett strömfritt elnät.
- Varning – risk för personskada:** Produkten får endast kopplas till överspanningsnät av kategori II, i enlighet med IEC 60664-1.
- Varning – risk för personskada:** Se till att alla lock är stängda innan du kopplar matningsspänning till produkten. Ta inte bort locket då spänningen är ansluten.

PS200

! Varning – risk för maskinskada: Lägg till en extern säkring till den gemensamma kontakten (COM) på brytarutgången. Använd en säkring med tidsfördröjning (max 0,1 A) enligt standarden IEC 60127-2. Denna enhet har ingen intern säkring.

! Varning – risk för maskinskada: En säkring vid belastningsvärde (normalt 6 A, 10 A, 16 A) begränsar inte alltid brytarutgångens belastningsström till 0,1 A. Brytarens maxbelastning är 250 V AC, 0,1 A res.

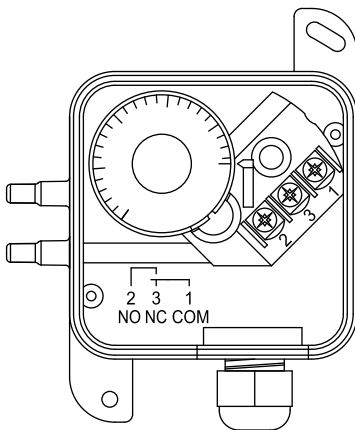
PS300, PS500, PS600, PS1500, PS4500

! Varning – risk för maskinskada: Lägg till en extern säkring till den gemensamma kontakten (COM) på brytarutgången. Använd en säkring med tidsfördröjning (max 3 A) som efterlever standarden IEC 60127-2. Denna enhet har ingen intern säkring.

! Varning – risk för maskinskada: En säkring vid belastningsvärde (normalt 6 A, 10 A, 16 A) begränsar inte alltid brytarutgångens belastningsström till 3 A. Brytarens maxbelastning är 250 V AC, 3 A res.

Anslut kablarna för alla modeller i enlighet med följande:

1. Öppna locket.
2. Skruva loss förskruvningens kabelavlastare.
3. Dra kabeln genom kabelavlastaren och förskruvningen.
4. Anslut kablarna till skruvplinten i enlighet med tabellen nedan.











1	COM		Brytarutsignal
3	NC		PS200: 250 V AC, 0,1 A (res.)/30 V DC, 0,1 A (res.)
2	NO		PS300, PS500, PS600, PS1500, PS4500: 250 V AC, 3 A (res.), 2 A (ind.)/ 30 V DC, 3 A (res.), 2 A (ind.). Tidskonstant < 7 ms. För DC-induktiv belastning.

Det nominella åtdragningsmomentet för kopplingsplintens skruvar är 1,5 Nm.

! Viktigt: Använd inte överdriven kraft när du drar åt skruvarna i kopplingsplinten.

5. Dra åt kabelavlastningen.
6. Stäng locket.
7. Montera locket låsskruvar.
Se till att locket inte öppnas utan verktyg.

Uppgifter om beställning

	Typ	Produkt- nummer	Beskrivning
	PS200	105.001.061	Differenstryckbrytare, 200–200 Pa
	PS300	105.002.065	Differenstryckbrytare, 30–300 Pa
	PS500	105.003.070	Differenstryckbrytare, 30–500 Pa
	PS600	105.004.063	Differenstryckbrytare, 40–600 Pa
	PS1500	105.005.068	Differenstryckbrytare, 100–1500 Pa
	PS4500	105.006.050	Differenstryckbrytare, 500–4500 Pa
	DP-AK	1241000001	Tillbehörssats för differenstryckenheter. Inklusive tryckmätningsslang (2 m), kanalanslutningar (2 st) och anslutningsskruvar (4 st).
	WS-1	9000520	Väderskydd som skyddar enheter mot regn