



## Presigo PDT...(-2)

Trycktransmittrar för HVAC-applikationer

Transmittrar med en eller två analoga utgångar.

- ✓ Använder givarteknologi som ger mycket hög mätnoggrannhet och utmärkt långtidsstabilitet
- ✓ Liten och kompakt design
- ✓ Enkel installation
- ✓ Kraftigt reducerad inkopplingstid
- ✓ Arbetstemperatur -25...+50°C
- ✓ Två utgångar för 0...10 V eller 4...20 mA
- ✓ Går att montera vertikalt eller horisontellt

### Funktion

Presigo PDT...(-2) är en serie 1- eller 2-portars trycktransmittrar med en eller två analoga utgångar. Transmitteren kan konfigureras för 0...10 V eller 4...20 mA utsignal.

Fem olika modeller finns tillgängliga (se tabell på sida 2).

### Smart givarteknologi

Transmitteren har en eller två MEMS-givarmoduler av dubbelchipmodell, kvalitetssäkrade enligt medicinska krav, för generell användning med neutrala gaser. Denna teknik ger mycket hög mätnoggrannhet och utmärkt långtidsstabilitet.

### Kompakt design och flexibla analoga utgångar

PDT...(-2) har en liten och kompakt design som beroende på modell innehåller en eller två givare och en eller två analoga utgångar i en och samma kapsling.

De analoga utgångarna kan konfigureras individuellt för 0...10 V eller 4...20 mA.

### DIP-switch

Transmitteren har en eller två grupper av DIP-switchar för att ställa in lämpligt tryckområde, utgångsfunktion och tidsfaktor för dämpning.

Om DIP-switcharnas inställning ändras börjar alla ändringar att gälla omedelbart.

### Enkel installation och inkoppling

Enheten kan monteras vertikalt eller horisontellt. Om den installeras i en fuktig miljö ska den monteras vertikalt för att förhindra att fukt ackumuleras inuti kåpan.

Två separata kabelgenomföringar tillsammans med en stor, vinklad plint och gott om utrymme gör att inkopplingen går lätt att genomföra.

## Modeller

Modell	Tryckområde (Pa)	Antal givare
PDT12	PS1 0...1250	En
PDT25	PS1 0...2500	
PDT75	PS1 0...7500	
PDT12S25-2	PS1 0...1250	Två
	PS2 0...2500	
PDT12S75-2	PS1 0...1250	Två
	PS2 0...7500	

\*PS = Tryckgivare (Pressure sensor)

## Tryckområden (fullskaliga)

Modell	Tryckområde (Pa)	mBar	mmH <sub>2</sub> O	inH <sub>2</sub> O
PDT12	PS1 0...1250	0...12,5	0...125	0...5
PDT25	PS1 0...2500	0...25	0...250	0...10
PDT75	PS1 0...7500	0...75	0...750	0...30
PDT12S25-2	PS1 0...1250	0...12,5	0...125	0...5
	PS2 0...2500	0...25	0...250	0...10
PDT12S75-2	PS1 0...1250	0...12,5	0...125	0...5
	PS2 0...7500	0...75	0...750	0...30

## Tryckområde, valmöjligheter

Utsignal (Pa)	Tryckområde	1250 Pa-givare	2500 Pa-givare	7500 Pa-givare
	Område 1	0...50	0...100	0...1000
	Område 2	0...100	0...300	0...2000
	Område 3	0...300	0...500	0...3000
	Område 4	0...500	0...1000	0...4000
	Område 5	0...700	0...1500	0...5000
	Område 6	0...1000	0...2000	0...6000
	Område 7	0...1250	0...2500	0...7500

## Tekniska data

<b>Matningsspänning</b>	24 V AC/DC ±15 %
<b>Skyddsklass</b>	IP54
<b>Beräknad effektförbrukning</b> 0...10 V-läge 4...20 mA-läge	2 VA (rms). Minsta trafostorlek 7,5 VA. 2,7 VA (rms). Minsta trafostorlek 9 VA.
<b>Total trycknoggrannhet</b>	≤ 1 % fullskalig
<b>Årlig mätavvikelse (i snitt)</b> P1250-modeller P2500-modeller P7500-modeller	±2 Pa ±4 Pa ±20 Pa
<b>Dämpning (inställbar)</b>	1, 2, 4 och 8 s
<b>Omgivningstemperatur, drift</b>	-25...+50°C
<b>Luftfuktighet vid drift</b>	Max. 95 % RH (icke-kondenserande)
<b>Överspänning, samtliga plintar</b>	Max. ±18 V (med referens till GND)
<b>Tillbehör, inkluderade</b>	Två tryckuttag (raka) och 2 m plastslang. Art. nr.: ANS-20

## CE

Denna produkt är CE-märkt. Mer information finns på [www.regincontrols.com](http://www.regincontrols.com)

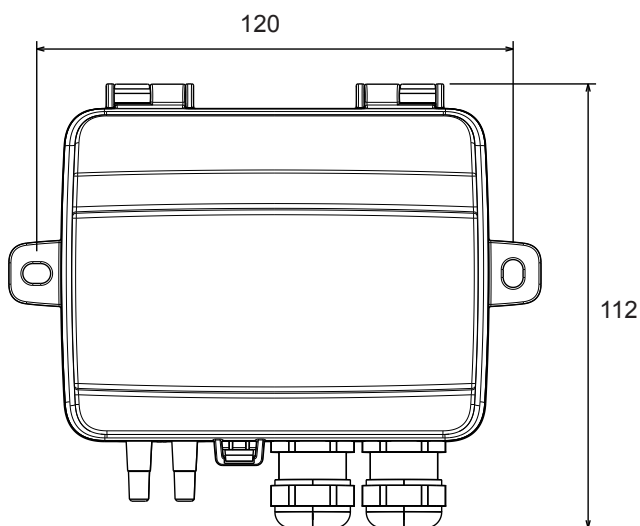
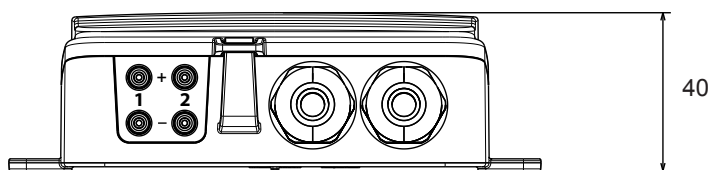
## Analoga utgångar AO1, AO2

<b>Konfigurerad till 0...10 V</b>	Belastningsimpedans $\geq 10 \text{ k}\Omega$ , Utgångsimpedans $\leq 35\Omega$
<b>Konfigurerad till 4...20 mA</b>	Utgången matar ström genom en resistiv belastning mot signaljord i mottagande enhet. Denna resistans ska ligga mellan $40\text{...}500\Omega$

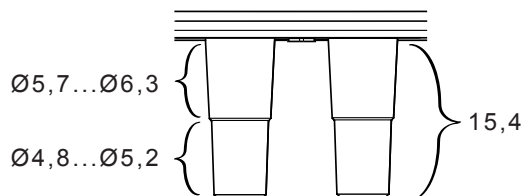
## Tillbehör

<b>ANS-3</b>	Två tryckuttag (metall, 90° vinkel) och 2 m plastslang
<b>ANS-20</b>	Två tryckuttag (raka) och 2 m plastslang

## Dimensioner



### Dimensioner, tryckportar:



Mått i mm om inget annat anges.

# Inkoppling

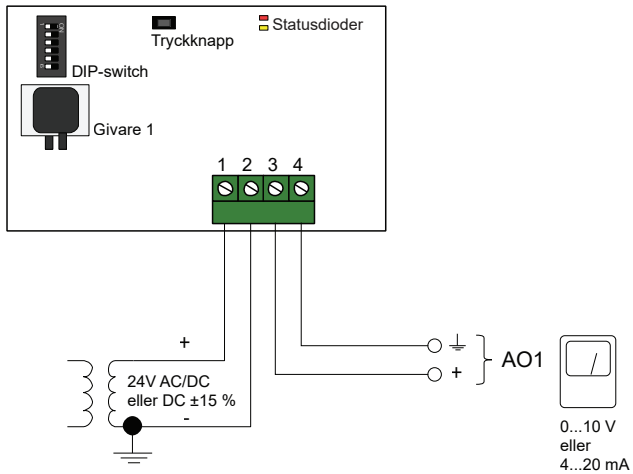


Fig. 1: Inkoppling för modeller med en givare

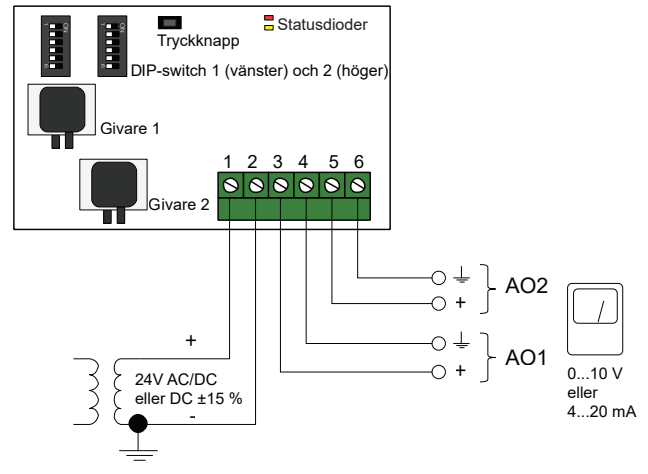


Fig. 2: Inkoppling för modeller med två givare

## Produktdokumentation

Produktdokumentationen kan laddas ner från [www.regincontrols.com](http://www.regincontrols.com)