

M800



TEKNISKA DATA

Artikelnummer 880-0310-030
 Driftspänning 24 V AC +25%/-35%, 50–60 Hz
 24V DC +/- 10%

Effektförbrukning genomsnitt 15 VA
 Transformator dimensionering 50 VA

Gångtid

Modulerande 9–25 mm 15 s
 Modulerande 25–32 mm 20 s
 Modulerande 32–52 mm 30 s
 Öka/minska 300 s/60 s
 Slaglängd 9–52 mm
 Fabriksinställd slaglängd 20 mm
 Ställkraft 800 N
 Inkopplingstid max. 20%/60 minuter

Analog ingång

Spänning 0–10 V
 Ingångsimpedans min 100 k Ohm

Digitala ingångar VH-VC

Spänning över öppen ingång 24 V AC
 Ström genom slutna ingång 5 mA
 Pulstid min. 20 ms

Utgång G1

Spänning 16 V DC ± 0.3 V
 Belastning 25 mA, kortslutssäker

Utgång Y

Spänning 2-10 V (0-100%)
 Belastning 2 mA

Omgivningstemperatur

Drift -10 – +50 °C
 Lagring -10 – +50 °C

Ventilställdon

M800 är ett elektromekaniskt ställdon för styrning av 2- och 3-vägs kägelventiler i:

- tappvarmvattensystem
- värmesystem
- luftbehandlingssystem

M800 styrs valfritt av en öka/minska-signal eller av en modulerande 0/2-10 V styrsignal. Modulerande styrsignal ger ett snabbt ställdon.

Ställdonet är enkelt att montera och koppla in. Det kan monteras på reglerventiler från Schneider Electric eller TAC/TA utan monteringsats.

För Satchwell modellerna medföljer en speciell montagesats (se artikelnummer på sidan 2).

Ställdonets arbetsområde ställs in automatiskt beroende av ventilens steglängd. Elektroniken i ställdonet tar sedan själv hand om ändlägesinställningen.

Ställdonet matas med 24 V AC. Det lämnar 16 V DC för spänningsmatning av äldre regulatorer från TAC.

Omgivande fuktighet max. 90% RH
 Kapslingsklass IP 54
 Ljudnivå max. 40 dBA

Standard/Normer

Emission EN 50081-1:1992
 Immunitet EN 50082-1:1992
 Värme IEC-68-2-2
 Fukt IEC-68-2-3
 Kyla IEC-68-2-1
 Vibration IEC-68-2-6

Material

Hus aluminium
 Lock ABS-plast/PC
 Färg aluminium/svart
 Vikt 1.8 kg
 Dimensioner (mm) se nästa sida

ARTIKELNUMMER

| Beteckning | Förklaring | Part Number |
|--------------|-----------------------------------------------------------------------------------------------------------|--------------|
| M800 | modulerande eller öka/minska signal | 880-0310-030 |
| M800-S2 | modulerande eller öka/minska signal och lägesåterföring | 880-0311-030 |
| M800+L2SV | modulerande eller öka/minska signal, inkluderar en montagesats för Satchwell ventiler | 880-0650-000 |
| M800-S2+L2SV | modulerande eller öka/minska signal och lägesåterföring, inkluderar en montagesats för Satchwell ventiler | 880-0651-000 |

DIMENSION mm

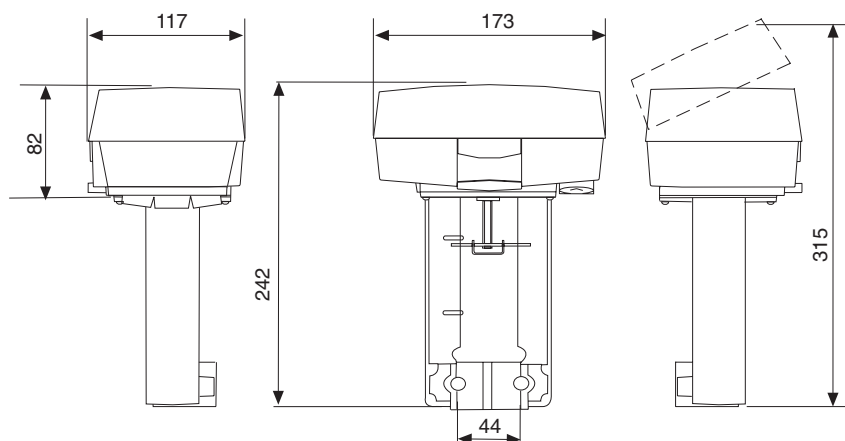


Fig 1

FUNKTION

Ställdonet

Ställdonets borstlösa DC-motor driver en skruv via en kuggväxel. Motorn styrs av en styrsignal från en reglercentral. Skruven får en linjär rörelse som styr en ventilspindel.

Styrsignal

M800 kan antingen styras av en öka/minska signal eller av en variabel likspänning, se k modulerande signal.

Vid öka/minska signal rör sig ställdonet normalt inåt vid öka signal och utåt vid minska signal, se Inställningar.

Handmanövrering

Det finns ett handmanövrervred på ställdonet, se figur 2. När det fälls ut stannar motorn. Sedan kan ställdonet manövreras för hand genom att handmanövrervredet vrids.

Lägesåterföring

Forta-ställdon är utrustade med en 2–10 V DC återföringssignal, där 2 V alltid motsvarar stängt läge och 10 V alltid motsvarar öppet läge.

FUNKTION

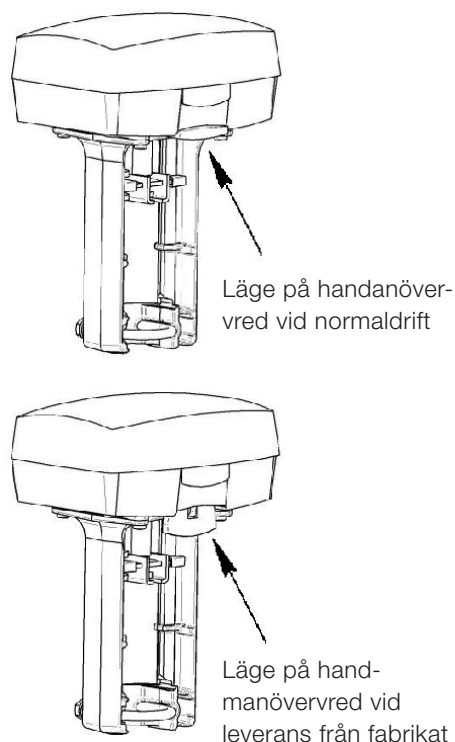


Fig 2

Ändlägeskontakter (Tillbehör S2)

Vid sekvensstyrning av ställdon går det att använda ändlägeskontakterna som har fasta lägen. De växlar vid helt stängt resp öppet läge

MONTERING

Ställdonet kan monteras horisontellt, vertikalt och alla lägen där emellan, men **inte** upp och ned, se figur 3.

OBS! Använd inte ställdonet till DN15 ventilerna V298, V282, V294, V384, V386 och V394. Använd istället M315.

För att montera ställdonet på en ventil trär man ställdonet på ventilhalsen så att fyrkantsmuttern på ventilspindeln passar in i spåret på tvärbalken. Sedan trär man fästbygeln i spåret på fästet till ventilhalsen och fäster muttrarna.

⚠ Risk för varma medier. Innan du avlägsnar ställdonet från ventilen eller öppnar ventilen, säkerställ att avstängningsventilen är stängd och låtta på trycket. Arbetet bör endast utföras av kvalificerad tekniker.

INKOPPLING

| Plint | Funktion | Beskrivning |
|-------|---------------|---------------------------------------|
| G | 24 V AC | Matning |
| G0 | 24 V AC rtm | Matning |
| X1 | Ingång | Styr signaler (VH, VC slutes till G0) |
| MX | Ingång, nolla | |
| VH | Öka | |
| VC | Minska | |
| G1 | 16 V DC | Matning till RC |
| Y | 0-100% | Återföringssignal |

OBS! Vid installationen med tre ledare där styrsignalens referens är ansluten till G0 ger ställdonets motorström upphov till varierande spänningsfall i ledaren och därmed i styrsignalens referens. Forta, som har hög känslighet på styrsignalingången, känner att styrsignalen varierar och följer denna variation. Ställdonet har då svårt att hitta ett stabilt läge.

Variationen orsakad av detta spänningsfall, kan accepteras i förenklade installationer under följande förutsättningar: ledningarna mellan ställdonet och regulatören är kortare än 100 m, har en tvärsnittsarea på minst 1,5 mm² och ansluter endast till **ett** ställdon. För inkopplingsanvisningar, se figurerna som är märkta "Förenklad installation".

Ledningslängder

Ledningarna till G, G0 och G1 får vara max. 100 m vid tvärsnittsarea 1.5 mm².

Övriga ledningar får vara max 200 m vid tvärsnittsarea 0.5 mm².

MONTERING

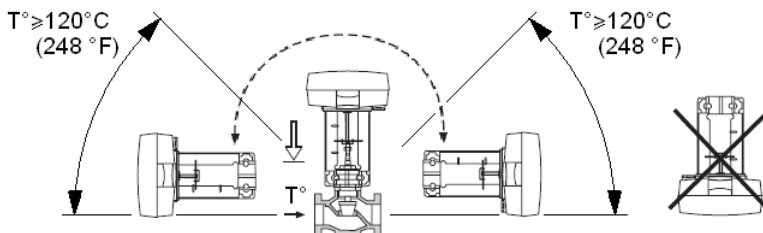


Fig 3

INKOPPLING

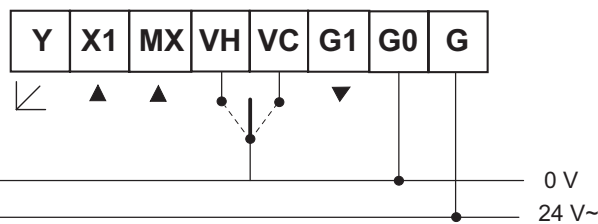
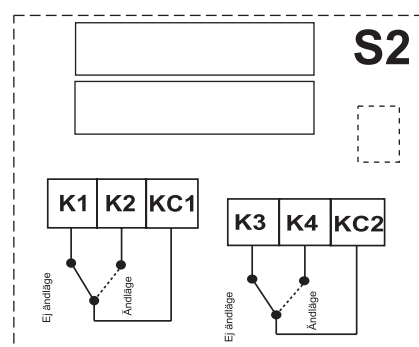
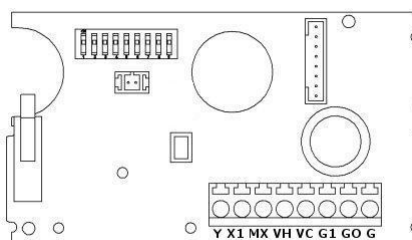
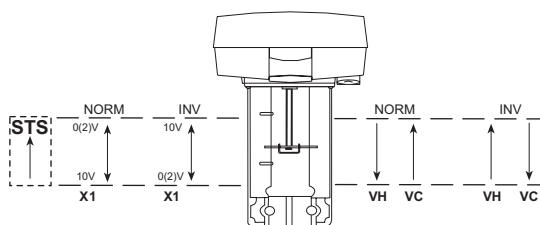


Fig 4

INKOPPLINGSEXEMPEL

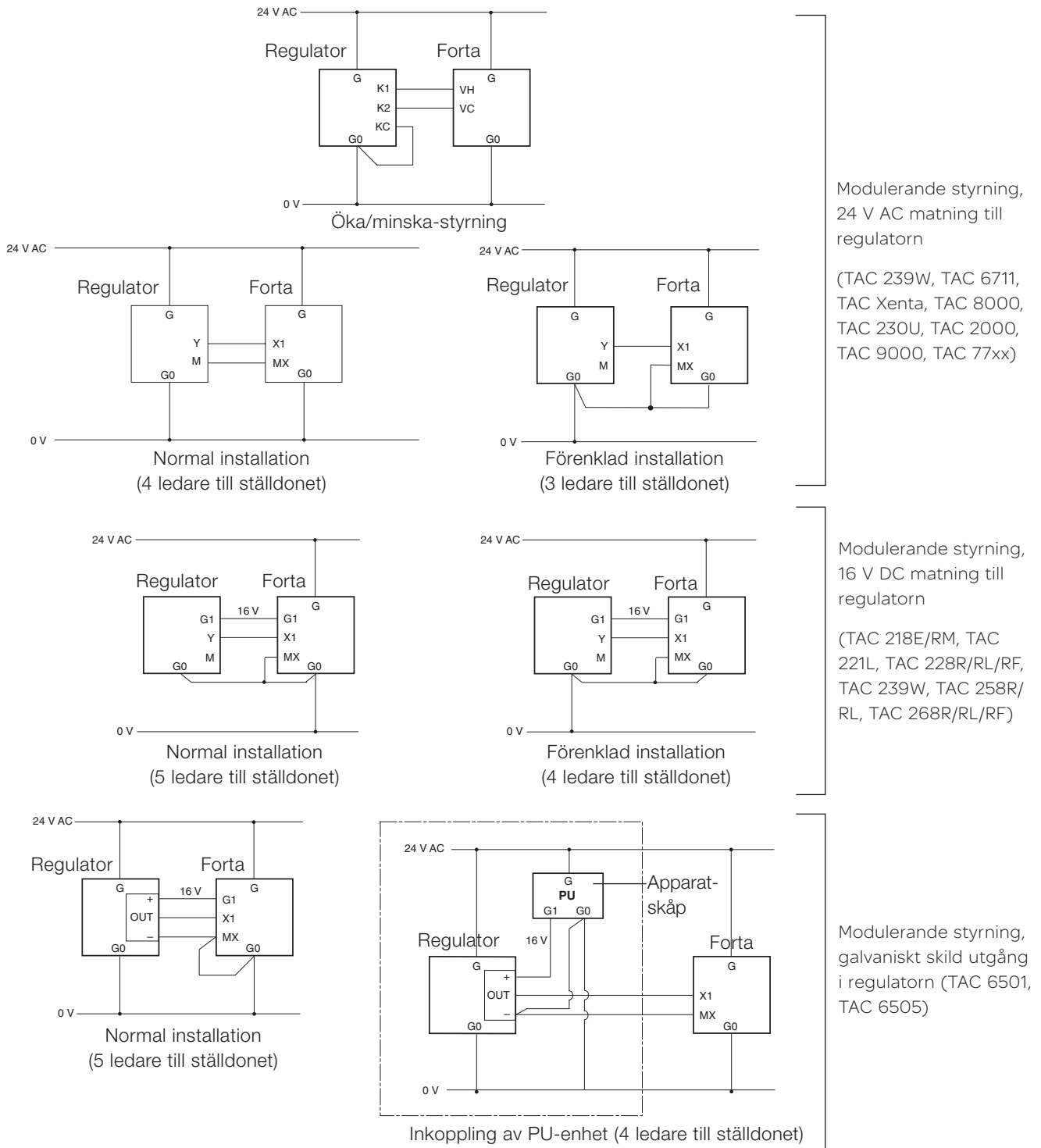


Fig 5

INSTÄLLNINGAR

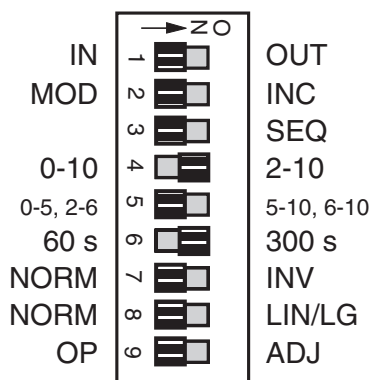


Fig 6

På kretskortet sitter nio omkopplare i en rad. Vid leverans står alla omkopplare i läge "OFF" position.

1 Ställdonets gångriktning IN/UT

Läge IN: Ventilen stänger då skruven drar in mot ställdonet.

Läge OUT: Ventilen stänger då skruven drar ut från ställdonet

2 Styrning – MOD / INC

TAC Forta kan antingen styras av en variabel likspänning, s k modulerande signal (MOD) eller av en öka/minska signal (INC).

3 Sekvens-/parallellstyrning – – – / SEQ

Vid sekvens- (eller parallel-) styrning (SEQ) kan två ventiler/ställdon styras med bara en styrsignal.

För var och en av dessa kan du välja vilken del av spänningsområdet som ska användas - det övre på 5-10 V (6-10 V) eller det lägre på 0-5 V (2-6 V).

Om omkopplaren NORM/IN är i läget NORM så motsvarar den högre spänningen 100 % flöde och den nedre 0 %.

När NORM / INV är i läget INV får du motsatt funktion



OBS! Om sekvens- eller parallellstyrning inte används måste omkopplaren – – – / SEQ stå i OFF läge, eftersom omkopplaren MOD / INC inte gäller vid sekvens- eller parallellstyrning.

| | Funktion i läge "OFF" | Funktion i läge "ON" | Beskrivning |
|---|-----------------------|----------------------|-----------------------------------------|
| 1 | In | Ut | Ventilens (skruvens stängningsriktning) |
| 2 | Modulerande | Öka/Minska | Styrning (ej sekvens) |
| 3 | – | Sekvens | Sekvensstyrning |
| 4 | 0-10 V | 2-10 V | Spänningsområde |
| 5 | 0-5 V, 2-6 V | 5-10 V, 6-10 V | Del av spänningsområde |
| 6 | 60 s | 300 s | Gångtid |
| 7 | Normal | Inverterad | Rörelseriktning |
| 8 | Normal | Linjär/Logaritmisk | Ventilkaraktäristik |
| 9 | Drift | Ändlägesinställning | Drift/Ändlägesinställning |

4 Spänningsområde – 0-10 / 2-10

Man kan välja om man vill ha spänningsområde 0-10 V eller 2-10 V.

5 Del av spänningsområde – 0-5, 2-6 / 5-10, 6-10

Man kan välja vilken del av ett spänningsområde man vill använda, den lägre 0-5 V (2-6 V) eller den högre 5-10 V (6-10 V).

Om omkopplaren står i läge NORM, motsvarar den högre spänningen 100% och den lägre 0%. För att få omvänd funktion, ställ omkopplaren i läge INV.

6 Gångtid – 60 s / 300 s

Vid öka/minska-styrning kan man välja mellan 60 s och 300 s gångtid.

Vid modulerande styrning är gångtiden alltid 15 s / 20 s / 30 s.

7 Rörelseriktning – NORM / INV

Vid normal rörelseriktning rör sig ställdonets skruv inåt då styrspanningen minskar eller om ställdonet får en minska-signal.

Med omkopplaren NORM / INV kan man ändra rörelseriktningen.

8 Linjärisering – NORM / LIN/LG

Den motoriserade ventilens flödeskaraktäristik kan förändras. Om man vill att den ska påverkas gör läge LIN/LG att ett styrdon med (EQM) likprocentig karaktäristik hos ventilen blir nästan linjärt.

Ett styrdon med linjär ventil kommer att ges s.k. "Quick open-karaktäristik, dvs när styrsignalen bara ökat lite kommer ventilen att vara nästan helt öppen.



OBS! För att ställdonet ska registrera nya inställningar av omkopplarna, måste driftspänningen brytas eller handmanövervredet fällas ned när inställningarna är klara och sedan fällas upp igen.

Se illustration på sid 2. (Detta gäller inte omkopplaren OP/ADJ).

9 Ändlägesinställning—OP / ADJ

Omkopplaren används enbart för att ställa in ändlägena när ställdonet tas i drift.

Momentant, ställ omkopplaren i läge ON (Adjust), ställdonet söker automatiskt fram ventilens ändlägen.

IDRIFTTAGNING

Omkopplarna på kretskortet ska ställas in innan ställdonet tas i drift. Det finns inga andra brytare eller potentiometrar som ska ställas in.

För att göra en ändlägesinställning behöver man bara slå över omkopplaren »OP/ADJ« i läge ADJ när matningsspänningen är tillslagen och sedan slå tillbaka den i läge OP.

Vid ändlägesinställning stänger Forta ventilen för att därefter öppna den helt. Inställningen avslutas med att åter stänga ventilen; elektroniken anpassar sedan slaglängd och gångtid till ventilen. De inställda värdena lagras i ställdonets EEPROM så att de finns kvar efter ett spänningsavbrott.

Efter en slutförd ändlägesinställning börjar ställdonet direkt reglera ventilen efter styrsignalen.

SKÖTSEL

Ställdonet är underhållsfritt.

TILLBEHÖR

S2-Forta880-0104-000
 NiCd batterier till STS 1-001-9024-0
 Elektronikort M800 1-001-0674-0
 Linkage Satchwell-ventiler880-0124-000
 Se databladet "Sammanställning av ventiler och ställning" (F-10-06)