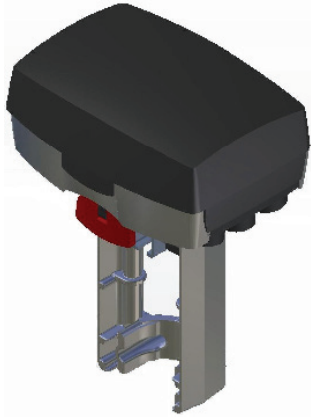


M400



TEKNISKA DATA

Artikelnummer se tabell på nästa sida
 Driftspänning . . . 24 V AC +25%/ -35%, 50–60 Hz
 Effektförbrukning, drift 6 VA
 Transformator dimensionering 30 VA

Gångtid

Modulerande 60 s
 Öka/minska 300 s/60 s
 Slaglängd 9–32 mm
 Fabriksinställd slaglängd 20 mm
 Ställkraft 400 N
 Inkopplingstid max. 20%/60 minuter

Analog ingång

Spänning 0–10 V
 Ingångsimpedans min 100 k Ω

Digitala ingångar VH–VC

Spänning över öppen ingång 24 V AC
 Ström genom sluten ingång 5 mA
 Pulstid min. 20 ms

Utgång G1

Spänning 16 V DC \pm 0.3 V
 Belastning 25 mA, kortslutningssäker

Utgång Y

Spänning 2–10 V (0–100%)
 Belastning 2 mA

Omgivningstemperatur

Drift –10 – +50 °C
 Lagring –10 – +50 °C
 Omgivande fuktighet max. 90% RH
 Kapslingsklass IP 54
 Ljudeffektnivå max. 32 dBA

Ventilställdon

M400 är ett elektromekaniskt ställdon för styrning av 2- och 3-vägs kägventiler i:

- värmesystem
- luftbehandlingssystem

M400 är främst avsett att användas i installationer med mindre krav på ställdonets kraft och snabbhet.

Ställdonet går ej att utrusta med Själv Testande Säkerhetsanordning STS.

M400 styrs valfritt med en öka/minska-signal eller med en modulerande 0–10 V styrsignal.

Elektroniken i ställdonet gör så att ställdonet får samma gångtid oberoende av ansluten ventils slaglängd.

Ställdonet är enkelt att montera och koppla in. Det kan monteras direkt på TACs reglerventiler utan monteringsats.

För Satchwell ventiler ingår en montagesats (se artikelnummer på sid 2).

Ställdonets arbetsområde ställs in automatiskt beroende av ventilens slaglängd. Elektroniken i ställdonet tar sedan själv hand om ändlägesinställningen.

Ställdonet matas med 24 V AC. Det lämnar 16 V DC för spänningsmatning av äldre TAC-regulatorer.

Standard/Normer

Emission EN 50081-1:1992
 Immunitet EN 50082-1:1992
 Värme IEC-68-2-2
 Fukt IEC-68-2-3
 Kyla IEC-68-2-1
 Vibration IEC-68-2-6

Material

Hus aluminium
 Lock ABS/PC plastic
 Färg aluminium/svart
 Vikt 1.8 kg
 Mått (mm) se nästa sida

ARTIKELNUMMER

Beteckning	Förklaring	Artikelnummer
M400	modulerande eller öka/minska-signal	880-0230-030
M400-S2	modulerande eller öka/minska-signal och ändlägesbrytare	880-0231-000
M400+L2SV	modulerande eller öka/minska-signal och montagesats för Satchwell ventiler	880-0620-000
M400-S2+L2SV	modulerande eller öka/minska-signal och ändlägesbrytare samt montagesats för Satchwell ventiler	880-0621-000

MÅTT mm

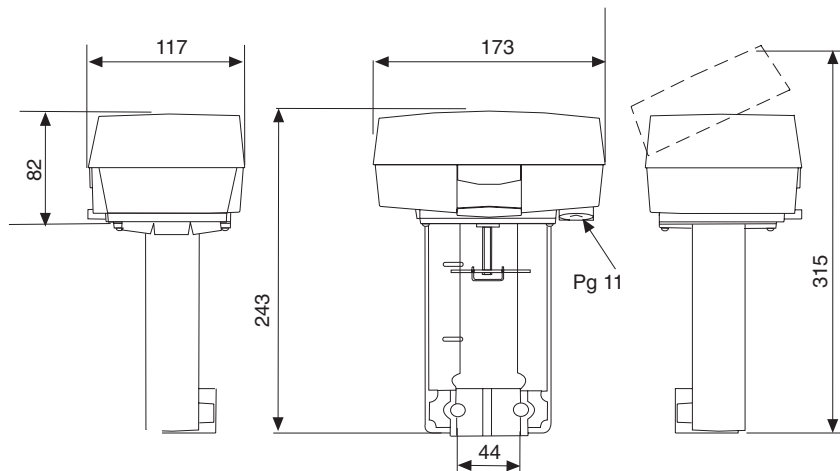


Fig 1

FUNKTION

Ställdonet

Ställdonets borstlösa DC-motor driver en skruv via en kuggväxel. Motorn styrs av en styrsignal från en reglercentral. Skruven får en linjär rörelse som styr en ventilspindel.

Styrsignal

M400 kan antingen styras av en öka/minska-signal eller av en variabel likspänning, s k modulerande signal.

Vid öka/minska-signal rör sig ställdonet normalt inåt vid öka-signal och utåt vid minska-signal, se Inställningar.

Handmanövrering

Det finns ett handmanövrered på ställdonet, se figur 2. När det fälls ut stannar motorn. Sedan kan ställdonet manövreras för hand genom att handmanövreredet vrids.

Lägesåterföring

Forta-ställdon är utrustade med en 2–10 V DC återföringssignal, där 2 V alltid motsvarar stängt läge och 10 V alltid motsvarar öppet läge.

Ändlägeskontakter

Vid sekvensstyrning av ställdon går det att använda ändlägeskontakterna som har fasta lägen. De växlar vid helt stängt respektive öppet läge.

FUNKTION

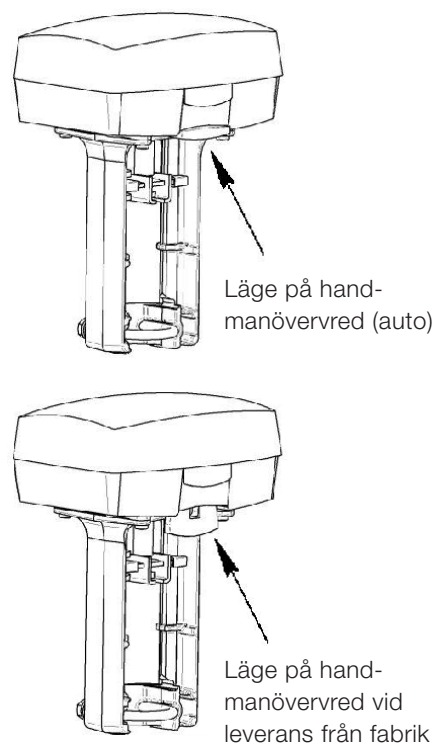


Fig 2

Ändlägeskontakter

Vid sekvensstyrning av ställdon går det att använda ändlägeskontakterna som har fasta lägen. De växlar vid helt stängt respektive öppet läge.

MONTERING

Ställdonet kan monteras horisontellt, vertikalt och alla lägen där emellan, men inte upp och ned, se figur 3.

Observera! Använd inte ställdonet till DN15-ventilerna V298, V282, V294, V384, V386 och V394.

För att montera ställdonet på en ventil trär man ställdonet på ventilhalsen så att fyrkantsmuttern på ventilspindeln passar in i spåret på tvärbalken. Sedan trär man fästbygeln i spåret på fästet till ventilhalsen och fäster muttrarna.

INKOPPLING

Block	Funktion	Beskrivning
G	24 V AC	Matning
G0	24V AC rtm	Matning
X1	Input	Styr signaler (VH, VC slutes till G0)
MX	Input, neutral	
VH	Increase	Matning till RC
VC	Decrease	
G1	16 V DC	Återföringssignal
Y	0-100%	

Observera! Vid installation med 3 ledare där styrsignalens referens är ansluten till G0 ger ställdonet motorström upphov till varierande spänningsfall i ledaren och därmed i styrsignalens referens. Forta, som har hög känslighet på styrsignal-ingången, känner att styrsignalen varierar och följer denna variation. Ställdonet har då svårt att hitta ett stabilt läge.

Variationen orsakad av detta spänningsfall, kan accepteras i förenklade installationer under följande förutsättningar: ledningarna mellan ställdonet och regulatören är kortare än 100 m, har en tvärsnittsarea på minst 1,5 mm² och ansluter endast till ett ställdon. För inkopplingsanvisningar, se figurerna som är märkta "Förenklad installation".

Ledningslängder

Ledningarna till G, G0 och G1 får vara max 100 m vid tvärsnittsarea min 1,5 mm.

Övriga ledningar får vara max 200 m vid tvärsnittsarea min 0,5 mm.

MONTERING

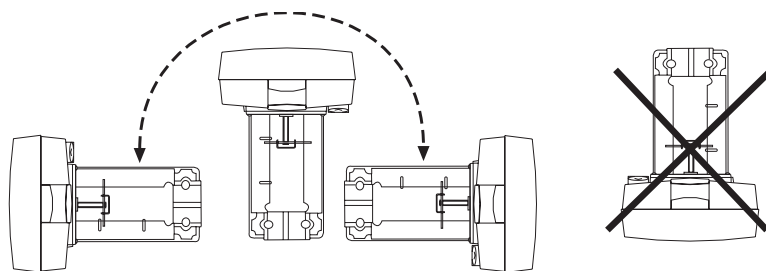
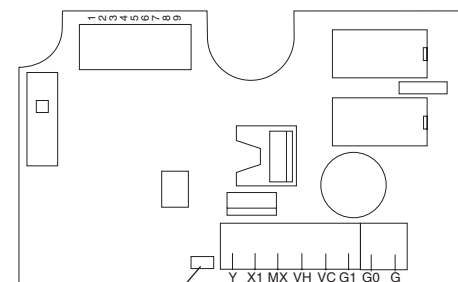
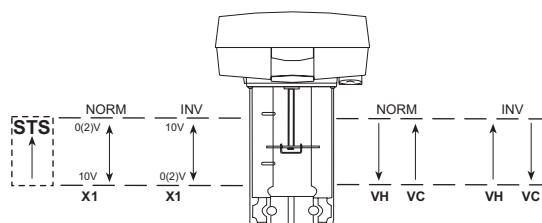


Fig 3

INKOPPLING



Terminal block

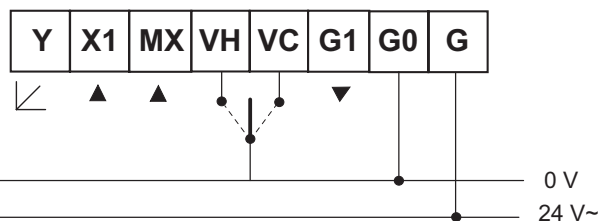
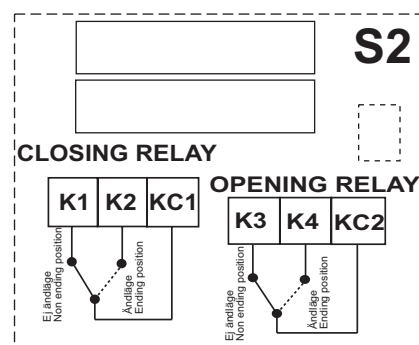


Fig 4

INKOPPLINGSEXEMPEL

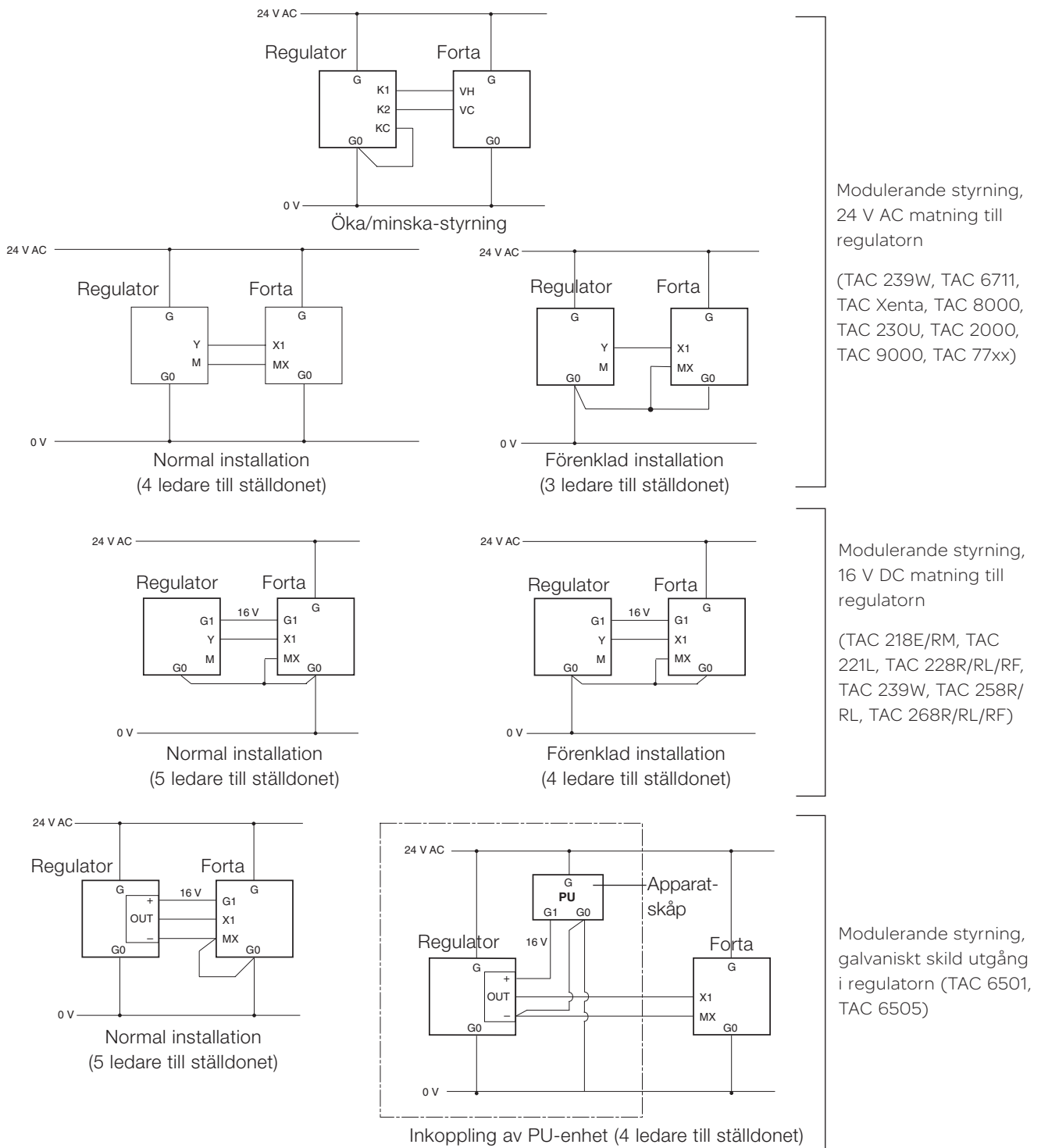


Fig 5

	Funktion i läge "OFF"	"ON"	Beskrivning
1	In	Ut	Riktning för ventilstängningsskruv
2	Modulerande	Öka/minska	Styrning (ej vid sekvens)
3	–	Sekvens	Sekvensstyrning
4	0-10 V	2-10 V	Spänningsområde
5	0-5 V, 2-6 V	5-10 V, 6-10 V	Del av spänningsområde
6	60 s	300 s	Gångtid
7	Normal	Inverterad	Rörelseriktning
8	Normal	Linjär/Logaritmisk	Ventilkaraktäristik
9	Drift	Ändlägesinställning	Funktion/Ändlägesinställning

INSTÄLLNINGAR

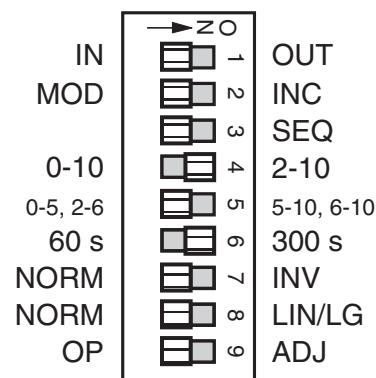


Fig 6 *Se not nedan

På kretskortet sitter nio omkopplare i en rad. Vid leverans står alla omkopplare i läge "OFF".



* OBS!

- 0% / 60 s, 300 s / 50% har dubbel funktion, se nedan.
- STS är *inte* tillgänglig.

1 Riktning för ventilstängningsskruv – IN/UT

Rörelseriktning IN används när ställdonets skruv går inåt för att stänga ventilen.

Rörelseriktning UT används när ställdonets skruv går utåt för att stänga ventilen.



OBS! Vid strömavbrott stänger STS beroende på hur den här omkopplaren är inställd.

Y = 2 V när ventilen är stängd.

2 Styrsignal – MOD/INC

TAC Forta kan antingen styras av en variabel direktspänning, en s.k. modulerande styrsignal (MOD), eller av en öka/minska-signal (INC).

3 Sekvens- eller parallellstyrning – – – / SEQ

Med sekvensstyrning (SEQ) (eller parallellstyrning) kan en enda styrsignal användas för att styra två ställdon/ventiler.

För var och en av dessa kan du välja vilken del av spänningsområdet som ska användas - det övre på 5-10 V (6-10 V) eller det lägre på 0-5 V (2-6 V).

Om omkopplaren NORM/INV är i läge NORM så motsvarar den högre spänningen 100 % flöde och den nedre 0 %.

När NORM/INV är i läget INV får du motsatt funktion.



OBS! Om sekvens- eller parallellstyrning inte används, måste omkopplaren – – – / SEQ vara i läge OFF eftersom omkopplaren MOD/INC inte är giltig under sekvens- eller parallellstyrning.

4 Spänningsområde – 0-10 / 2-10

Du kan välja mellan spänningsområdet 0-10 V eller 2-10 V för styrsignalerna.

5 Del av spänningsområde – 0-5, 2-6 / 5-10, 6-10

Du kan välja vilken del av spänningsområdet som ska användas – den lägre 0-5 V (2-6 V) eller den övre 5-10 V (6-10 V).

Om omkopplaren är i läge NORM så motsvarar den högre spänningen 100 % flöde och den nedre 0 %. För att få motsatt funktion ska omkopplaren ställas i läge INV.

6a Gångtid – 60 s / 300 s

Med öka/minska-signal kan man välja körtid mellan 60 sek eller 300 sek.


Vid modulerande styrning är körtiden alltid 15 s / 20 s / 30 s (eller 60 s, endast för 400-versioner).

6b Säkerhetsfunktion – 0% / 50%

Vid en styrsignal på 2-10 V kan du välja vilken säkerhetsfunktion som du vill att ställdonet ska ha.

Om ställdonet används för värmereglering och omkopplare 6 är PÅ (50%) så kommer ställdonet att öppna ventilen halvvägs om styrsignalen försvinner, t ex om X1-anlutningen kopplas ur.

Om du istället vill att ventilen ska vara stängd - sätt omkopplare 6 i läge AV (0%).

 **OBS! Rörelseriktningen har också betydelse. Se följande beskrivning.**

7 Rörelseriktning—NORM / INV


När den normala rörelseriktningen används flyttar sig ställdonets skruv inåt när styrspeänningen minskar, eller om ställdonet får en minsknings-signal.

Rörelseriktningen kan ändras med omkopplaren NORM / INV.

8 Linjär rörelse—NORM / LIN/LG

Det går att modifiera egenskaperna för den motoriserade ventilen. Om du vill påverka egenskaperna så gör inställningen LIN/LG att en EQM-ventil (equally modified percentage-likvärdigt modifierad procentsats) nästan linjär.

Å andra sidan – med LIN/LG så kommer en motoriserad ventil utrustad med en linjär ventil att arbeta med snabböppnande egenskaper. Detta betyder att ventilen kommer att vara nästan helt öppen med en liten styrsignal.

 **Obs! För att ställdonet ska registrera nya inställningar hos omkopplarna måste matningsspänningen brytas, eller handmanövervredet dras ner, inställningarna utföras, varefter handmanövervredet skjuts upp igen.**

Se illustrationen på sidan 2.

(Detta gäller inte omkopplaren OP/ADJ).

9 Justering av ändläge—OP / ADJ

Den här omkopplaren används bara för att ställa in ändlägena när ställdonet tas i drift.

Sätt omkopplaren i läge ON tillfälligt. Ställdonet hittar automatiskt ventilens ändlägen.

IDRIFTTAGNING

Omkopplarna på kretskortet ska ställas in innan ställdonet tas i drift. Det finns inga andra brytare eller potentiometrar som ska ställas in.

För att göra en ändlägesinställning behöver man bara slå över omkopplaren »OP/ADJ« i läge ADJ när matningsspänningen är tillslagen och sedan slå tillbaka den i läge OP.

Vid ändlägesinställning stänger Forta ventilen för att därefter öppna den helt. Inställningen avslutas med att åter stänga ventilen; elektroniken anpassar se-

dan slaglängd och gångtid till ventilen. De inställda värdena lagras i ställdonets EEPROM så att de finns kvar efter ett spänningsavbrott.

Efter en slutförd ändlägesinställning börjar ställdonet direkt reglera ventilen efter styrsignalen.

SKÖTSEL

Ställdonet är underhållsfritt.

TILLBEHÖR

S2-Forta880-0104-000

Elektronikort M4001-001-0673-0

Linkage Satchwell-ventiler L2SV880-0124-000

Se databladet "Sammanställning av ventiler och ställdon" (F-10-06)