

# SE Strömsensorer Serie H308-S6



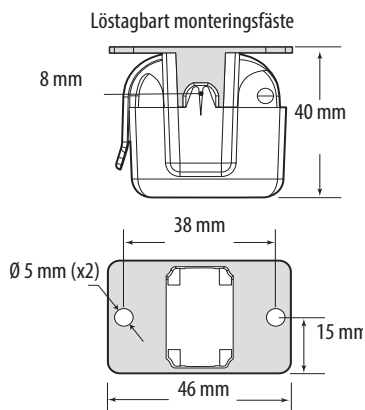
## TEKNISKA DATA

Matning . . . . .	Inducerad från övervakad ledare
Mätområde . . . . .	0,75 till 50 A VAC/DC
Indikeringsutgång . . . . .	N.O. 1.0 A@30 VAC/DC, ej polaritetskänslig
Insulationsklass . . . . .	300 VAC RMS, endast isolerade ledare
Setpoint . . . . .	Justerbar
Frekvens . . . . .	50/60 Hz
Temperaturområde . . . . .	-15° till 60°C
Luftfuktighet . . . . .	10-90% RH ingen kondens
Hysteresis . . . . .	10% av setpoint (typiskt)
Resistans frånslag . . . . .	Öppen kontakt >1MΩ
Resistans tillslag . . . . .	Sluten kontakt <200 mΩ
Skruvanslutning kabelarea . . . . .	1,3 - 0,3 mm <sup>2</sup> (16-22 AWG)
Skruvanslutning moment . . . . .	0,8 N-m
Uppfyller direktiv . . . . .	CE:EN61010-1:2001
Installationskategori . . . . .	Kategori 3, miljöklass 2

För CE överensstämmelse skall kablar isoleras enligt IEC 61010-1:2010. Produkten har endast isolation för komponentens funktion. Använd inte LED-indikatorerna som verifiering av ansluten spänning.

Schneider Electric H308-S6 är en omkopplare som känner av den ström som flyter genom en ledare. En förändring av strömmen i kabeln som varierar genom det justerbara tröskelvärdet plus hysteres resulterar i att FET-utgångens resistans ändras motsvarande en mekanisk kontakt. Statusutgången passar för anslutning till fastighetsautomation eller annan datautrusning som har en max arbetsspänning av 30 VDC. H308-S6 behöver ingen yttre matning för att fungera.

## DIMENSIONER



## DANGER

### HAZARD OF ELECTRIC SHOCK, EXPLOSION, OR ARC FLASH

- Follow safe electrical work practices. See NFPA 70E in the USA, or applicable local codes.
- This equipment must only be installed and serviced by qualified electrical personnel.
- Read, understand and follow the instructions before installing this product.
- Turn off all power supplying equipment before working on or inside the equipment.
- Use a properly rated voltage sensing device to confirm power is off.  
**DO NOT DEPEND ON THIS PRODUCT FOR VOLTAGE INDICATION**
- Only install this product on insulated conductors.

**Failure to follow these instructions will result in death or serious injury.**

A qualified person is one who has skills and knowledge related to the construction and operation of this electrical equipment and the installation, and has received safety training to recognize and avoid the hazards involved. NEC2009 Article 100  
No responsibility is assumed by the manufacturer for any consequences arising out of the use of this material.

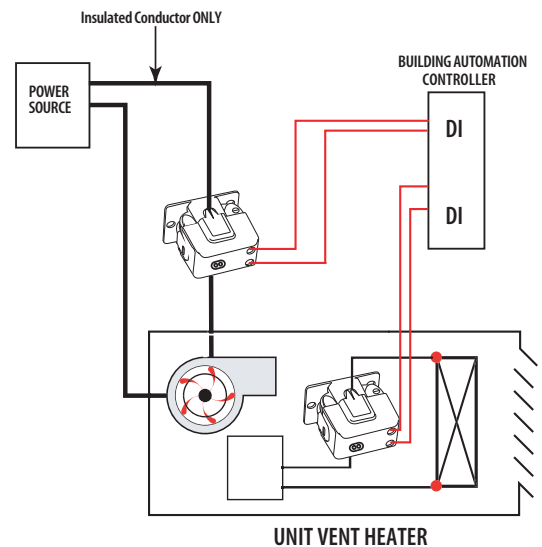
## NOTICE

- This product is not intended for life or safety applications.
- Do not install this product in hazardous or classified locations.
- The installer is responsible for conformance to all applicable codes.
- Mount this product inside a suitable fire and electrical enclosure.

## INSTALLATION

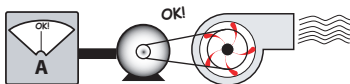
Koppla ifrån och lås strömanslutningen till skåpet som innehåller ledaren som ska övervakas.

1. Hitta en monteringsyta för den löstagbara fästet som gör att den övervakade ledaren att passera genom centrum fönstret när den är installerad och som kommer att hålla produkten minst 13 mm (½ tum) från alla blanka ledare. Bestäm förläggningvägen för styrenheten anslutningskabel, för att nå monteringsplatsen.
2. Borra hål för att fästa monteringsfästet på monteringsplatsen med dom medföljande skruvarna.
3. Anslut kablarna mellan sensorns signalkontakt (solid-state kontakt) och styrutrustningen.
4. Sätt sensorn över kabeln som ska övervakas och tryck ihop överhalvan tills den är ordentligt stängd. Sätt fast sensorn på monteringsfästet.
5. Återställ eventuella skydd i skåpet och koppla till strömanslutningen.
6. Kalibrera strömsensorn (se Kalibrering).



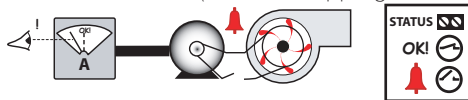
## KALIBRERING

Innan kalibreringen påbörjas ska normala driftförhållanden eftersträvas.

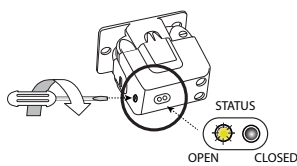


Välj sedan A eller B.

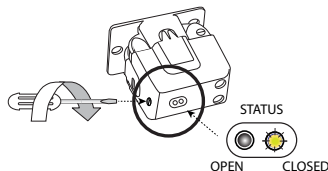
A. För att övervaka underström (rembrott, kopplingsfel, status))



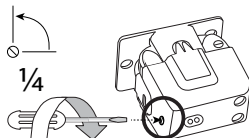
1. Vrid skruven för setpoint medurs tills LED för STATUS ÖPPEN tänds.



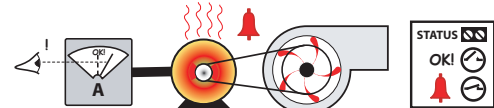
2. Vrid skruven för setpoint moturs tills LED för STATUS STÄNGD tänds.



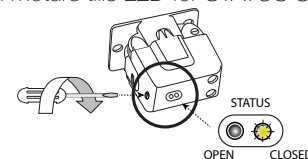
3. Vrid skruven ytterligare ett 1/4-varv moturs för att få marginal.



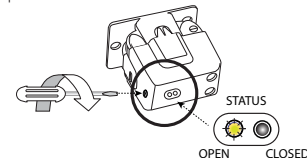
B. För att övervaka överström (driftindikering pump, mekaniska problem fläkt)



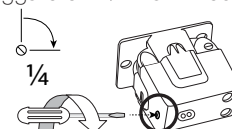
1. Vrid skruven moturs tills LED för STATUS STÄNGD tänds..



2. Vrid skruven för setpoint långsamt medurs tills LED för STATUS ÖPPEN precis tänds.

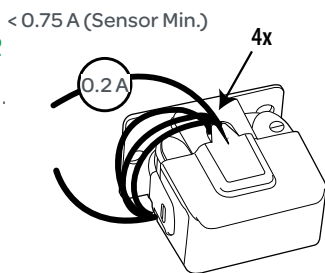


3. Vrid skruven ytterligare ett 1/4-varv medurs för att få marginal..



### TILLÄMPNING VID LÅGA STRÖMMAR

För belastningsströmmar lägre än sensorns min. värde, linda ledaren genom centrum och runt sensorn för att åstadkomma flera varv. Detta för att öka strömmen genom sensorn.



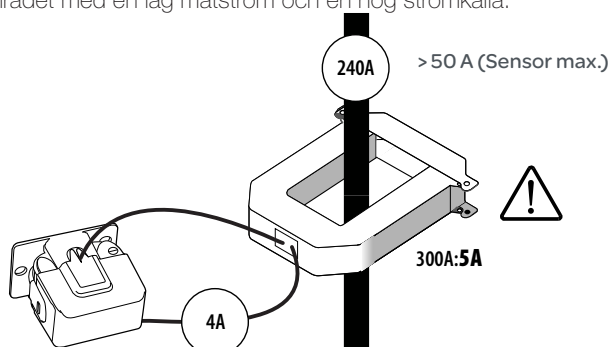
## CAUTION

### RISK OF EQUIPMENT DAMAGE

- Derate the product's maximum current for the number of turns through the sensing window using the following formula.  
**Rated Max. Amps ÷ Number of Turns = Max. monitored Amps**  
 e.g. : 100A ÷ 4 Turns = 25 Amps max. in monitored conductor
- Failure to follow these instructions can result in overheating and permanent equipment damage.

### TILLÄMPNING VID HÖGA STRÖMMAR

För belastningsströmmar högre än sensorns max. värde, använd en 5 amperes strömtransformator enligt bilden. Den här tillämpningen kan kombineras med tillämpningen för låga strömmar (se bredvid) för att öka mätområdet med en låg mätström och en hög strömkälla.



**FARA: 5A strömtransformatorer kan generera farliga spänningar. Installera strömtransformatorn enligt fabrikantens anvisningar. Anslut strömtransformatorns sekundärsida innan strömmen kopplas på.**

### FELSÖKNING

PROBLEM	LÖSNING
Ingen indikering på sensorn	<ul style="list-style-type: none"> <li>• Kontrollera manöverspänningen vid sensorn (&lt;30 V)</li> <li>• Kontrollera strömmen i den övervakade ledaren (&gt; 0.75 A)</li> <li>• Säkerställ att sensorkärnans anslutningsytor är rena och att bygeln stänger ordentligt.</li> <li>• Kontrollera att Setpoint inte överskrider högsta tillåtna mätström genom att vrida potentiometern moturs (upp till 20 varv) tills kontakten sluter (Status SLUTEN). Återgå till början av kalibreringen.</li> </ul>
Setpointskruven har inget stopp	Den 20-varviga setpointskruven har en inbyggd slirkoppling för att förhindra skador. För att börja om med kalibreringen, vrid potentiometern moturs upp till 20 varv. Återgå till början av kalibreringen.
Båda LEDs är tända	Setpointskruven har vridits för mycket medurs. Vrid setpointskruven 20 varv moturs och återuppta kalibreringen.

### PRODUKTINFORMATION

Artikelnummer	Benämning	Beskrivning
324-0102-000	H308-S6	I-Sw, SP,50A, Out1A@30VAC/DC, NO