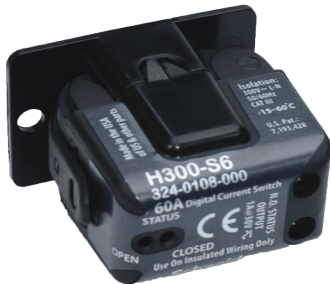


# SE Strömsensorer Serie H300-S6



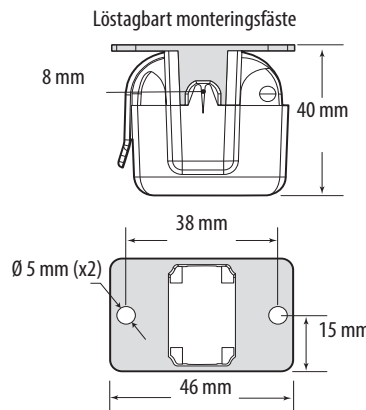
## TEKNISKA DATA

Matning . . . . .	Inducerad från övervakad ledare
Mätområde . . . . .	0,15 - 60A VAC/DC
Indikeringsutgång . . . . .	NO 1,0 A@30 VAC/DC, Ej polaritetskänslig
Isolationsklass . . . . .	.300 VAC endast isolerade ledare
Setpoint . . . . .	.Fast vid 0,15A
Frekvens . . . . .	50/60 Hz
Temperaturområde . . . . .	-15° - 60°C
Luftfuktighet . . . . .	10-90% RH ingen kondens
Resistans tillslag . . . . .	Öppen kontakt > 1 MΩ
Resistans frånslag . . . . .	Sluten kontakt <200 mΩ
Skruvanslutning kabelarea . . . . .	1.3 - 0.3 mm <sup>2</sup> (16-22 AWG)
Skruvanslutning moment . . . . .	.0,8 Nm (7 in-lb)
Uppfyller direktiv . . . . .	CE:EN61010-1:2001
Installationskategori . . . . .	Kategori 3, miljöklass 2

För CE överensstämmelse skall kablar isoleras enligt IEC 61010-1:2010. Produkten har endast isolation för komponentens funktion.

Schneider Electric H300-S6 är en omkopplare som känner om det flyter en ström genom en ledare. Vid en förändring i strömmen genom ledaren ändras FET-utgångens resistans motsvarande en mekanisk kontakt. Gränsvärdet är fast vid 150mA AC max. Statusutgången passar för anslutning till fastighetsautomation eller annan datautrustning som har en max arbetsspänning av 30VDC. H300-S6 behöver ingen yttre matning för att fungera.

## DIMENSIONER



## **⚠️ ⚠️ DANGER**

### HAZARD OF ELECTRIC SHOCK, EXPLOSION, OR ARC FLASH

- Follow safe electrical work practices. See NFPA 70E in the USA, or applicable local codes.
- This equipment must only be installed and serviced by qualified electrical personnel.
- Read, understand and follow the instructions before installing this product.
- Turn off all power supplying equipment before working on or inside the equipment.
- Use a properly rated voltage sensing device to confirm power is off.  
**DO NOT DEPEND ON THIS PRODUCT FOR VOLTAGE INDICATION**
- Only install this product on insulated conductors.

**Failure to follow these instructions will result in death or serious injury.**

A qualified person is one who has skills and knowledge related to the construction and operation of this electrical equipment and the installation, and has received safety training to recognize and avoid the hazards involved. NEC2009 Article 100

No responsibility is assumed by the manufacturer for any consequences arising out of the use of this material.

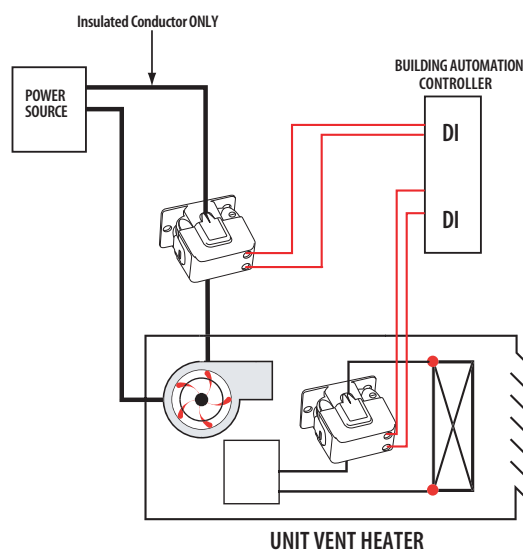
## NOTICE

- This product is not intended for life or safety applications.
- Do not install this product in hazardous or classified locations.
- The installer is responsible for conformance to all applicable codes.
- Mount this product inside a suitable fire and electrical enclosure.

## INSTALLATION

Koppla ifrån och lås strömanslutningen till skåpet som innehåller ledaren som ska övervakas.

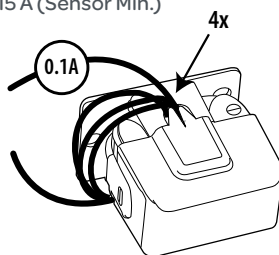
1. Hitta en monteringsyta för den löstagbara fästet som gör att den övervakade ledaren att passera genom centrum fönstret när den är installerad och som kommer att hålla produkten minst 13 mm (½ tum) från alla blanka ledare. Bestäm kabeldragning för styrenheten anslutning, vilket gör kabeldragning för att nå monteringsplatsen.
2. Borra hål för att fästa monteringsfästet på monteringsplatsen med dom medföljande skruvarna.
3. Anslut kablar mellan sensorns signalkontakt (solid-state kontakt) och styrutrustningen.
4. Sätt sensorn över kabeln som ska övervakas och tryck ihop överhalvan tills den är ordentligt stängd. Sätt fast sensorn på monteringsfästet.
5. Återställ eventuella skydd i skåpet och koppla till strömanslutningen.



## TILLÄMPNING VID LÅGA STRÖMMAR

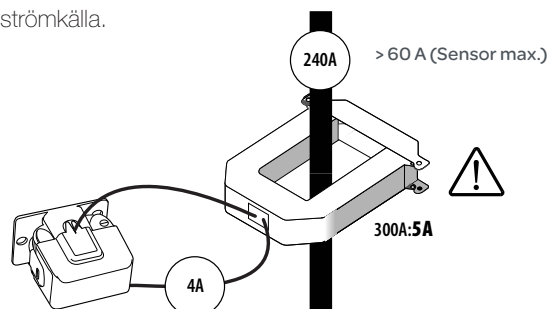
För belastningsströmmar lägre än sensorns min. värde, linda ledaren genom centrum och runt sensorn för att åstadkomma flera varv. Detta för att öka strömmen genom sensorn.

< 0.15 A (Sensor Min.)



## TILLÄMPNING VID HÖGA STRÖMMAR

För belastningsströmmar högre än sensorns max. värde, använd en 5 amperes strömtransformator enligt bilden. Den här tillämpningen kan kombineras med tillämpningen för låga strömmar (se bredvid) för att öka mätområdet med en låg mätström och en hög strömkälla.



**FARA: 5A strömtransformatorer kan presentera farlig spänning. Installera CT enligt tillverkarens anvisningar. Avsluta CT sekundära innan du applicerar ström**

## CAUTION

### RISK OF EQUIPMENT DAMAGE

- Derate the product's maximum current for the number of turns through the sensing window using the following formula.  

$$\text{Rated Max. Amps} \div \text{Number of Turns} = \text{Max. monitored Amps}$$
 e.g.:  $100A \div 4 \text{ Turns} = 25 \text{ Amps max. in monitored conductor}$
- Failure to follow these instructions can result in overheating and permanent equipment damage.

## FELSÖKNING

PROBLEM	LÖSNING
Ingen signal från sensorn	<ul style="list-style-type: none"> <li>• Kontrollera manöverspänningen vid sensorn (&lt;30 V)</li> <li>• Kontrollera strömmen i den övervakade ledaren (&gt;0,15 A)</li> <li>• Säkerställ att sensorkåmans anslutningsytor är rena och att bygelh stänger ordentligt.</li> </ul>

## PRODUTINFORMATION

Artikelnummer	Modell	Beskrivning
324-0108-000	H300-S6	I-Sw,SP,60A,Out1A@30VAC/DC,NO