

## Produal Proxima® ETT - timer för extra tid



Produal Proxima® ETT timer för extra tid är avsedda för energibesparing och boosterfunktioner i ventilations- och belysningsapplikationer. Timerfunktionerna kan till exempel användas inom kontorsapplikationer om ventilation krävs under annat än normal arbetstid. Timern kan även användas till exempel för att begränsa matningsspänningen för vissa enheter (t.ex. kaffebyggaren).

Maxtiden för timern kan begränsas med hjälp av DIP-brytare.

Timern aktiveras genom att trycka på knappen. Varje tryck ökar timertiden med ett steg. Den valda tiden anges med hjälp av en grön indikatorlampa ovanför knappen.

### Tekniska specifikationer

Egenskap	Värde
Matning	24 Vac/dc (22...26 V) or 230 Vac (207...253 V)
Kraftförbrukning	< 1,2 VA
Utgångar	Ändra över kontakt, 250 Vac / 10 A
Tidssteg för timer	
ETT1, ETT1B	10 / 20 / 30 / 40 / 50 / 60 minuter
ETT6, ETT6B	1 / 2 / 3 / 4 / 5 / 6 timmar
ETT12, ETT12B	2 / 4 / 6 / 8 / 10 / 12 timmar
Timerns precision	±10 s/h
Timerns indikatorer	Sex gröna indikatorlampor för tidsangivelse, en grön indikatorlampa för timer- och relästatus
Driftförhållanden	
Temperatur	0...50 °C
Luftfuktighet	5...95 % RF (icke-kondenserande)
Lagringstemperatur	-20...70 °C
Anslutningsplintar	1,5 mm <sup>2</sup> , skruvplintar
Elektrisk säkerhetsklass	klass II
Kapsling	
Material	PC-plast
Färg	Vit (RAL 9016) eller svart (RAL 9011)
Skyddsklass	IP20
Montering	på väggytan eller på den standardmässiga inpassade monteringslådan (med 60 mm distans för hålen)

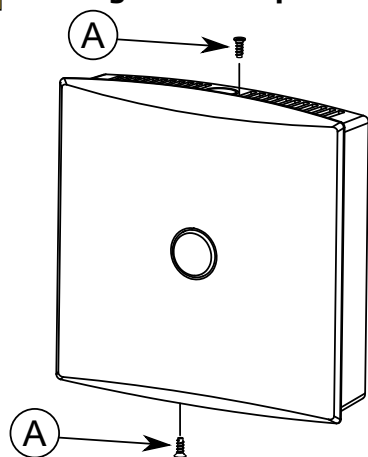
Egenskap	Värde
Mått (b x h x d)	97 x 97 x 27 mm
Vikt	118 g

## Inkoppling

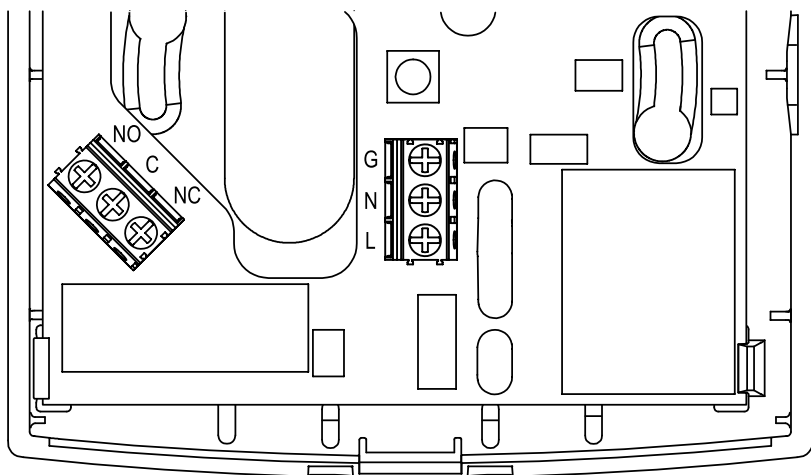
**CAUTION** **Varning - risk för personskada:** Installation och idrifttagande av apparaten får endast utföras av kvalificerade yrkesmän. Kopplingar ska alltid göras med strömmen avslagen.

**CAUTION** **Varning - risk för personskada:** Det förekommer farlig spänning i enheten. Ta inte bort locket då spänningen är ansluten.

**CAUTION** **Varning - risk för personskada:** Fäst skruvarna i locket när inkopplingen är slutförd.









A. Skruv i locket



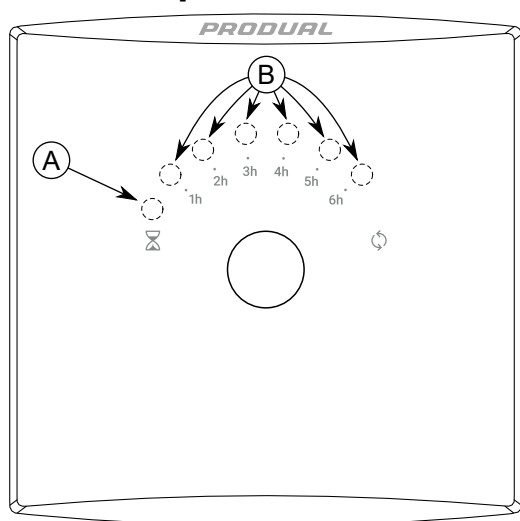
G	24 Vac/dc matning	<b>CAUTION</b> <b>Varning - risk för personskada:</b> Anslut inte båda matningsspänningarna samtidigt. Den kontakt för matningsspänning som inte används ska lämnas oansluten.
N	0 V	
L	230 Vac matning	
NO	Reläkontakter, 250 Vac / 10 A	<b>i</b> <b>Viktigt:</b> När reläutgången används med 230 Vac spänning ska utgången förses med en säkring med tidsfördröjning (max 10 A) som motsvarar standarden IEC 60127-2.
C		
NC		

## Beställningsinformation

	Typ	Produkt-nummer	Beskrivning
	ETT1	560011W000	Timer för extra tid, vit, 10...60 min
	ETT1B	560011B000	Timer för extra tid, svart, 10...60 min
	ETT6	560012W000	Timer för extra tid, vit, 1...6 h
	ETT6B	560012B000	Timer för extra tid, svart, 1...6 h
	ETT12	560013W000	Timer för extra tid, vit, 2...12 h
	ETT12B	560013B000	Timer för extra tid, svart, 2...12 h

## Så använder du enheten

### Indikatorlampor



A. Indikatorlampor för timerstatus

B. Indikatorlampor för tid

Indikatorlamporna för tidsstatus tänds och släcks gradvis medan timern är på och reläet är aktiverat.

Indikatorlamporna för timern visar resterande tid för timern. Ljusstyrkan i lampan minskar när halva den aktuella tiden har gått.

## Så aktiverar och justerar du timern

- Tryck på knappen upprepade gånger tills önskad tid har valts.  
Indikatorlampan visar vald tid.



**Anm:** Om timern är på ökar varje tryck på knappen tiden med ett steg.

Timern startar och reläet aktiveras 3 sekunder efter att tiden valts.

## Stänga av timern

Du kan stänga av timern när som helst.

- Tryck på knappen i tre sekunder eller tryck på knappen upprepade gånger tills alla indikatorlamporna för tid släcks.  
Reläet kopplas från 3 sekunder efter att indikatorlamporna för tid släcks.

## Begränsning av maximal tid för timern

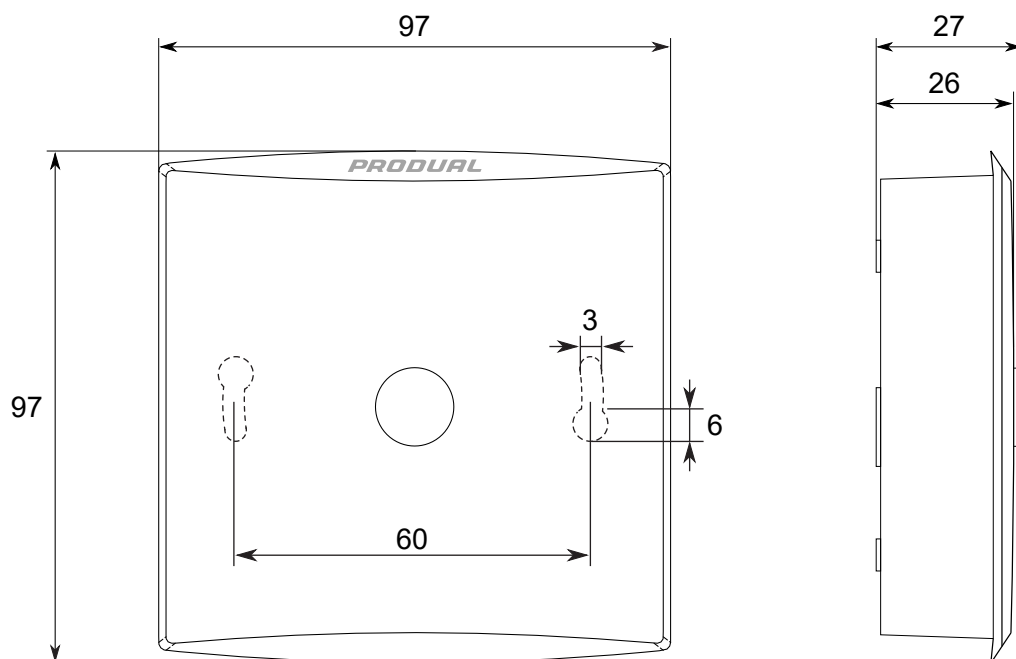
- Öppna locket.
- Ställ in tidsgränsen med hjälp av DIP-brytarna.

	Maximal timertid		
	ETT1	ETT6	ETT12
	60 minuter	6 timmar	12 timmar
	50 minuter	5 timmar	10 timmar
	40 minuter	4 timmar	8 timmar
	30 minuter	3 timmar	6 timmar
	20 minuter	2 timmar	4 timmar
	10 minuter	1 timme	2 timmar
	Ogiltig tidsinställning. Två indikatorlampor för timerstatus blinkar.		

\*) fabriksinställning

- Stäng locket.

## Mått



## Standarder och direktiv som stöds

Standard	Beskrivning
2014/30/EU	Elektromagnetisk kompatibilitet (EMC).
2014/35/EU	Lågspänningsdirektivet (LVD)
2011/65/EU	Direktivet om begränsning av farliga ämnen (RoHS2).
EN 61000-4-2:2009	Elektromagnetisk kompatibilitet (EMC). Mät- och provningsmetoder - Provning av immunitet mot elektrostatiska urladdningar.
EN 61000-4-3:2006/ AMD1:2007+AMD2:2010	Elektromagnetisk kompatibilitet (EMC). Mät- och provningsmetoder - Provning av immunitet som gäller utstrålade, radiofrekventa, elektromagnetiska fält.
EN 61000-4-4:2012	Elektromagnetisk kompatibilitet (EMC). Mät- och provningsmetoder - Provning av immunitet mot snabba transienter och pulsskurar
EN 61000-4-5:2014/ AMD1:2017	Elektromagnetisk kompatibilitet (EMC). Mät- och provningsmetoder - Provning av immunitet mot stötpulser.
EN 61000-4-6:2014	Elektromagnetisk kompatibilitet (EMC). Mät- och provningsmetoder. Immunitet mot ledningsbundna störningar orsakade av radiofrekventa fält.
EN 61000-4-11:2004/ AMD1:2017	Elektromagnetisk kompatibilitet (EMC). Mät- och provningsmetoder. Provning av immunitet mot kortvariga spänningssänkningar, spänningsavbrott och spänningsvariationer.
CISPR 14-1:2016	Elektromagnetisk kompatibilitet (EMC) - Krav på hushållsmaskiner, elverktyg och liknande apparater - Del 1: Emission