

Datablad

Ställdon för 3-punktsreglering

AMV 10, AMV 20, AMV 30

AMV 13, AMV 23, AMV 33 – med DIN EN 14597-certifierad säkerhetsfunktion (fjäder ned)

Beskrivning



Ställdon med säkerhetsfunktion (AMV 13, AMV 23 eller AMV 33) och ställdon utan säkerhetsfunktion (AMV 10, AMV 20 eller AMV 30) används i huvudsak med ventilerna VS, VM, VB, AVQM och VMV (endast med AMV 10). Säkerhetsversionen aktiveras automatiskt av säkerhetstermostaten vid strömavbrott eller om spänningsförsörjningen stängs av. Ställdonen anpassar automatiskt slaglängden efter ventilens ändlägen, vilket minskar tiden för igångkörning.

Ställdonen har en del speciella funktioner:

- Den avancerade konstruktionen omfattar belastningskänsliga omkopplare som säkerställer att ställdonen och ventilerna inte överbelastas.
- Digital återföringsignal i ventilens ändlägen finns på plintanslutning 4 och 5.
- Robust konstruktion och låg vikt.
- DIN EN 14597-certifierad säkerhetsfunktion.

Viktiga data:

- Nominell spänning:
 - 24 VAC, 50/60 Hz
 - 230 VAC, 50/60 Hz
- Ingående styrsignal: 3-punkts
- Kraft:
 - AMV 10, 13300 N
 - AMV 20, 23, 30, 33450 N
- Hastighet:
 - AMV 10, 13 14 s/mm
 - AMV 20, 23 15 s/mm
 - AMV 30, 333 s/mm
- Max. medietemperatur:
 - AMV 10, 13 130 °C
 - AMV 20, 23, 30, 33 150 °C
- Ändlägessignal

Beställning

Ställdon

Typ	Matningsspänning	Best.nr
AMV 10	~230 V	082G3001
AMV 10	~24 V	082G3002
AMV 20	~230 V	082G3007
AMV 20	~24 V	082G3008
AMV 30	~230 V	082G3011
AMV 30	~24 V	082G3012

Tillbehör för AMV 20/23, AMV 30/33

Typ	Best.nr
Extra omkopplare (2x)	082G3201
Extra omkopplare (2x) och potentiometer (10 kΩ)	082G3202
Extra omkopplare (2x) och potentiometer (1 kΩ)	082G3203

Ställdon med säkerhetsfunktion – SS-EN 14597

Typ	Matningsspänning	Best.nr
AMV 13	~230 V	082G3003
AMV 13	~24 V	082G3004
AMV 23	~230 V	082G3009
AMV 23	~24 V	082G3010
AMV 33	~230 V	082G3013
AMV 33	~24 V	082G3014

Tekniska data

Typ		AMV 10	AMV 13	AMV 20	AMV 23	AMV 30	AMV 33
Strömförsörjning	V	24, 230 AC +10 ... -15 %					
Strömförbrukning	VA	2	7	2	7	7	12
Frekvens	Hz	50/60					
Regleringsinput		3-punkts					
Fjäderreturfunktion		-	ja	-	ja	-	ja
Antal fjäderreturaktiveringar		-	30 000	-	30 000	-	30 000
Säkerhetsfunktionens runtime	7 mm slaglängd	s	-	8,5	-	-	-
	10 mm slaglängd		-	-	8	-	8
Stängningskraft	N	300		450			
Max. slaglängd	mm	7		10			
Hastighet	s/mm	14		15		3	
Max. medietemperatur	°C	130		150			
Omgivande temperatur		0 ... 55					
Omgivningsfuktighet		5-95 % rel. luftfukt, icke-kondenserande					
Lagrings- och transporttemperatur	°C	-40 ... 70					
Skyddsklass		II		I (230 V); III (24 V)			
Kapslingsklass		IP 54					
Vikt	kg	0,6	0,8	1,4	1,45	1,4	1,45
CE-märkning enligt gällande standarder		Lågspänningsdirektivet (LVD) 2014/35/EU: SS-EN 60730-1, SS-EN 60730-2-14 Direktivet om elektromagnetisk kompatibilitet (EMC) 2014/30/EU: SS-EN 61000-6-2, SS-EN 61000-6-3					

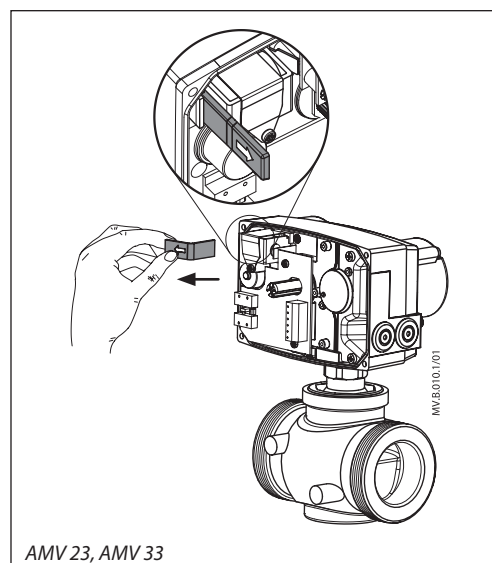
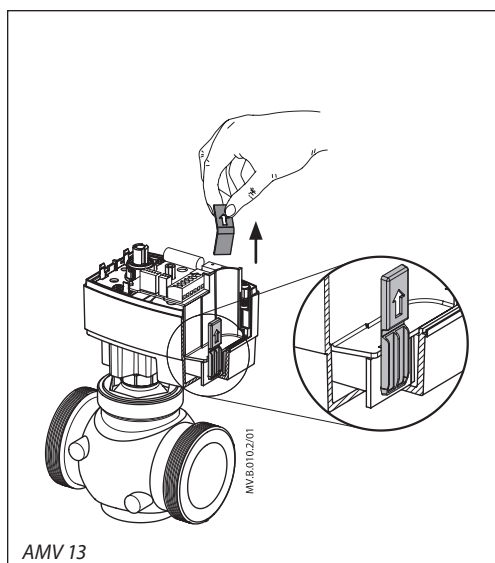
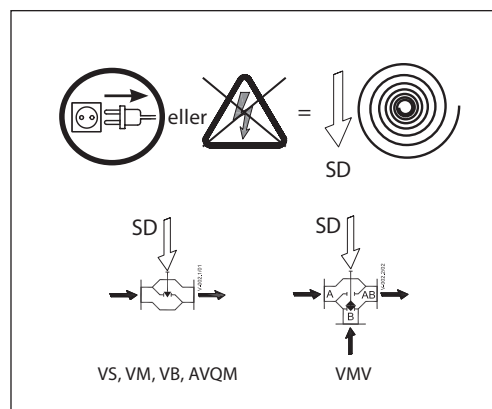
Säkerhetsfunktion

Säkerhetsfunktionen öppnar eller stänger ventilen helt vid strömavbrott, beroende på vald säkerhetsåtgärd (SD = Safety Down). Valet av ventil påverkar också säkerhetsåtgärden. Säkerhetsfunktionsenheten monteras på fabriken och sitter på baksidan av ställdonet.

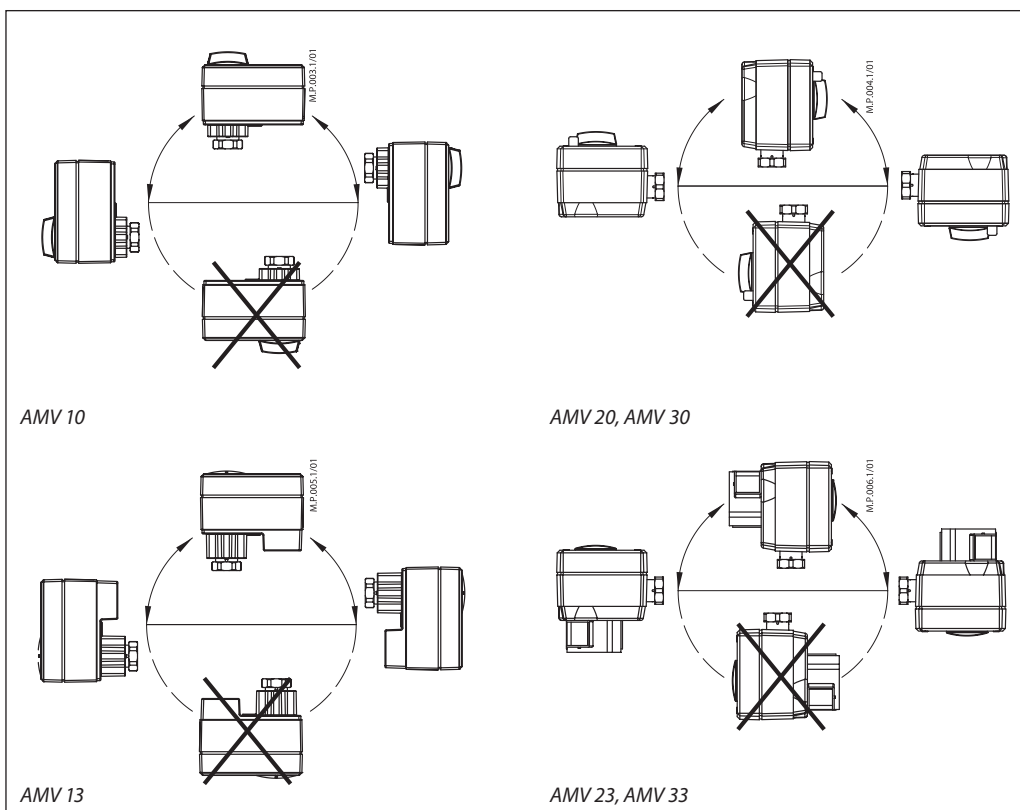
Ventiltyp	Val av säkerhetsfunktion kommer att stänga port A-AB	öppna port A-AB
VS	SD ¹⁾	-
VM (DN 15-50)	SD ¹⁾	-
VB (DN 15-50)	SD ¹⁾	-
AVQM (DN 15-50)	SD ¹⁾	-
VMV	-	SD

Obs! Använd inte säkerhetsfunktioner för att slå PÅ/AV regleringen.

¹⁾ överensstämmer med DIN EN 14597



Installation



Mekanisk

Ställdonet ska monteras så att ventilspindeln antingen är horisontell eller pekar uppåt.

Ställdonet är monterat på ventilhuset med en monteringsring, som kan monteras utan verktyg. Ringen ska dras åt för hand.

Elektrisk

Viktig: Vi rekommenderar starkt att den mekaniska installationen slutförs före den elektriska installationen.

Obs! Två kabelföringar finns för kabelgenomföringar i storlek M 16 × 1,5. Den ena kabelföringen har en gummibussning. Observera att lämpliga kabelgenomföringar måste användas för att bibehålla höljets kapslingsklass.

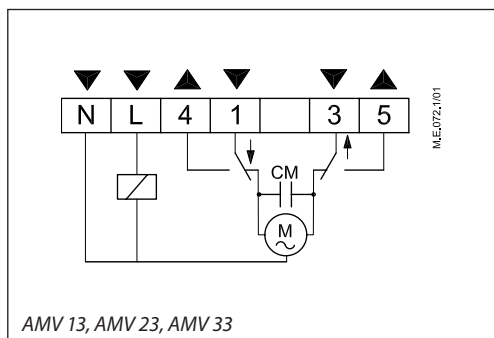
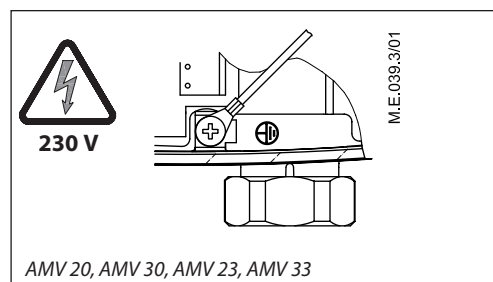
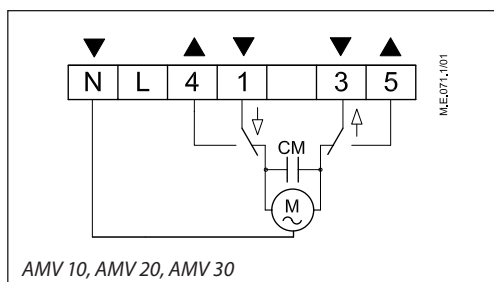
Kassering

Ställdonet ska tas isär och delarna sorteras i olika materialgrupper innan de skrotas.

Kopplingschema

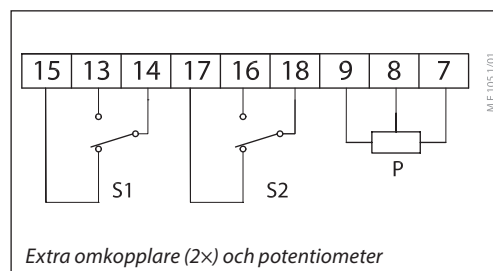
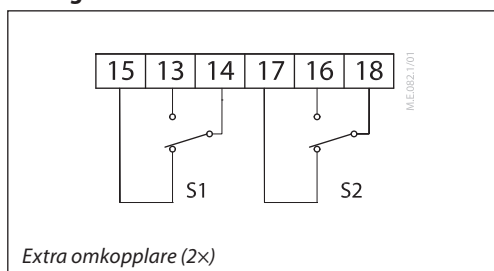


Version för 230 VAC:
Rör inte kretskortet!
Ta inte bort locket innan
spänningsförsörjningen är helt
avstängd.



N	0 V	Nolla						
L	24/230 VAC	Strömförsörjning						
1	24/230 VAC	Ingång						
3								
4, 5	<table border="0"> <tr> <td>1</td> <td>↔</td> <td>4</td> </tr> <tr> <td>3</td> <td>↔</td> <td>5</td> </tr> </table>	1	↔	4	3	↔	5	Utgång
1	↔	4						
3	↔	5						

Kablage - tillbehör



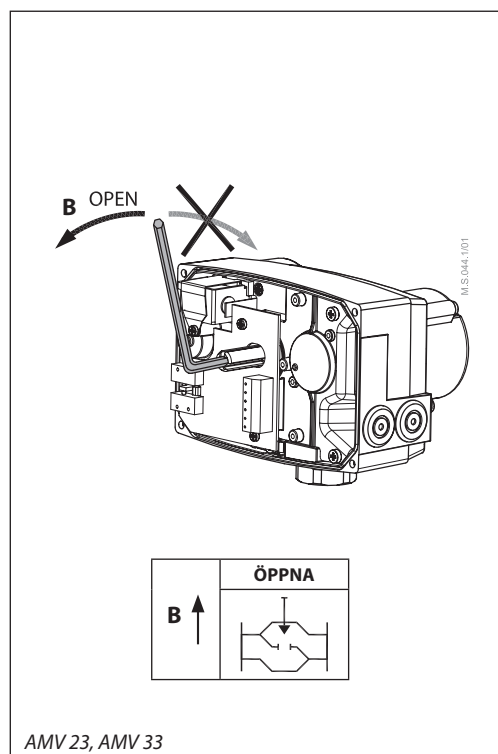
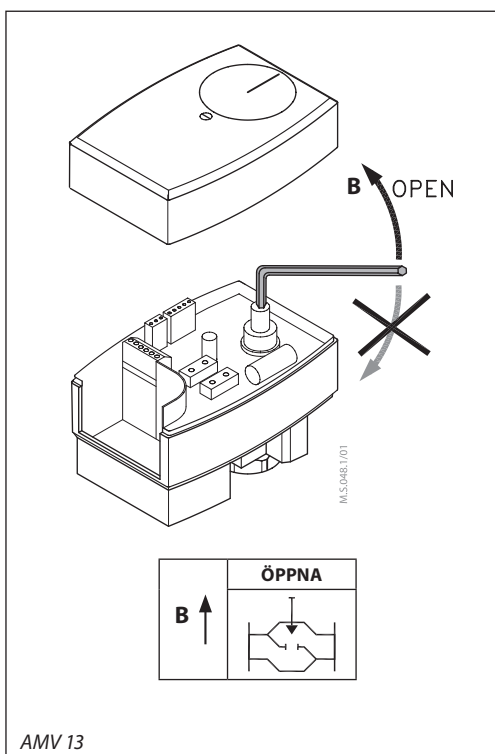
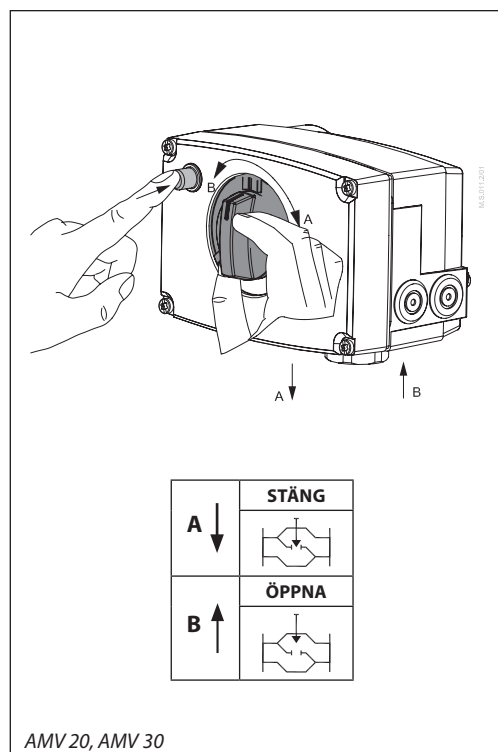
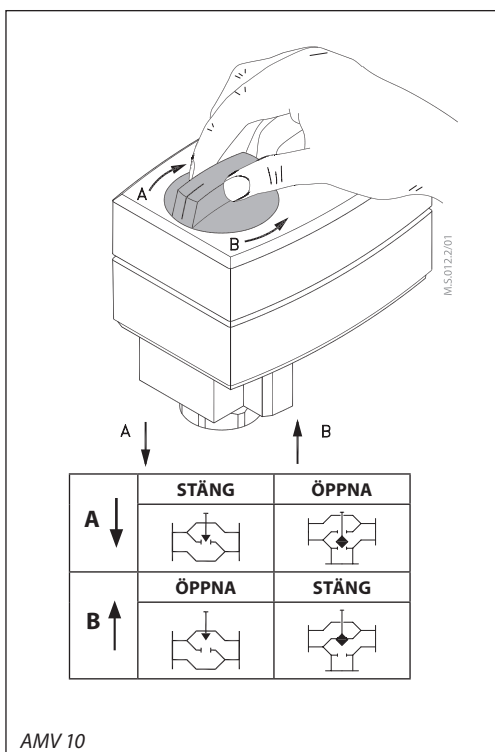
Igångkörning

Slutför mekanisk och elektrisk installation och genomför nödvändiga kontroller och tester.

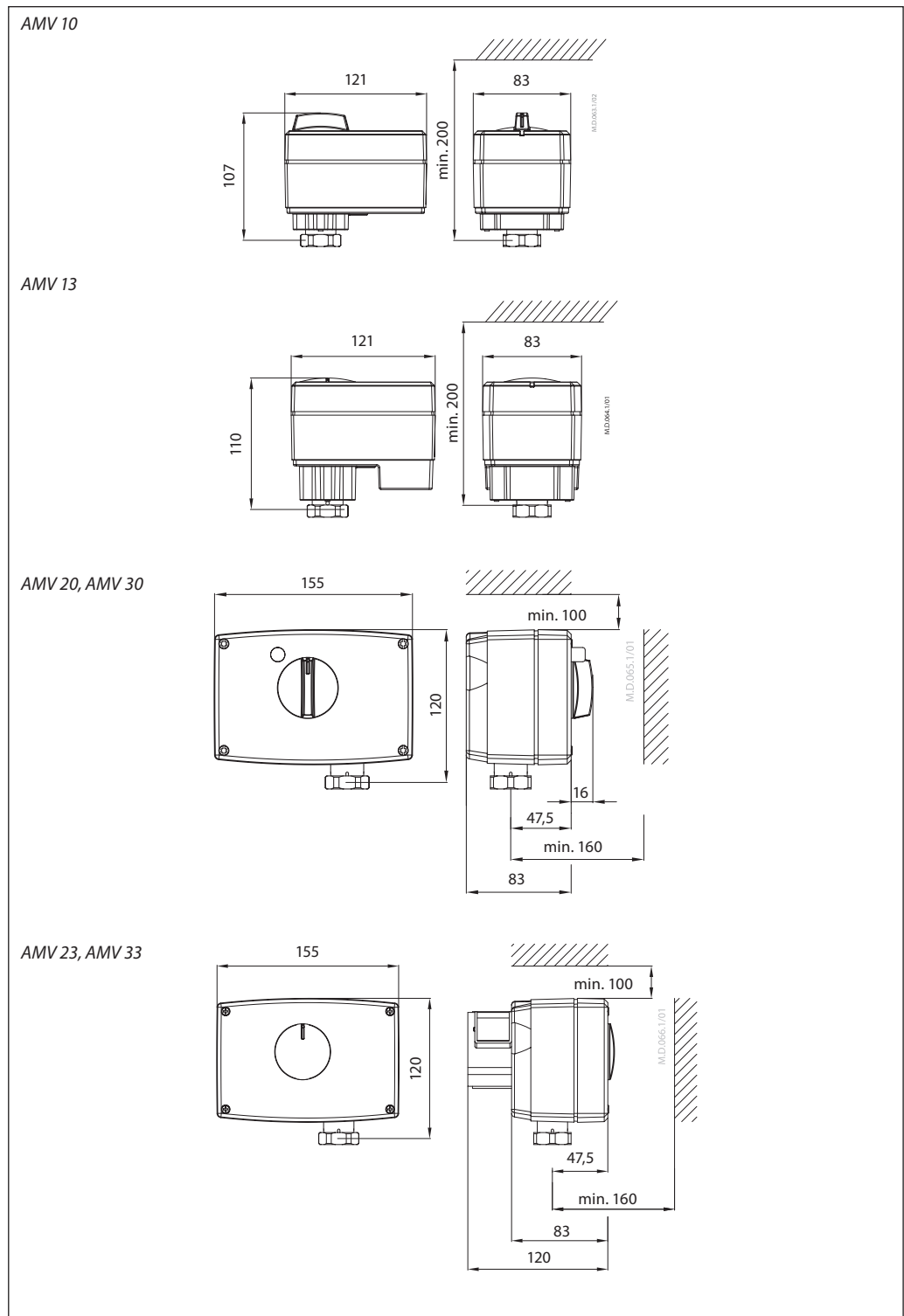
- Slå på strömmen.
- Ge lämplig reglersignal och kontrollera att ventilsindelns rörelseriktning är korrekt för önskad applikation.

Igångkörningen är därmed avslutad.

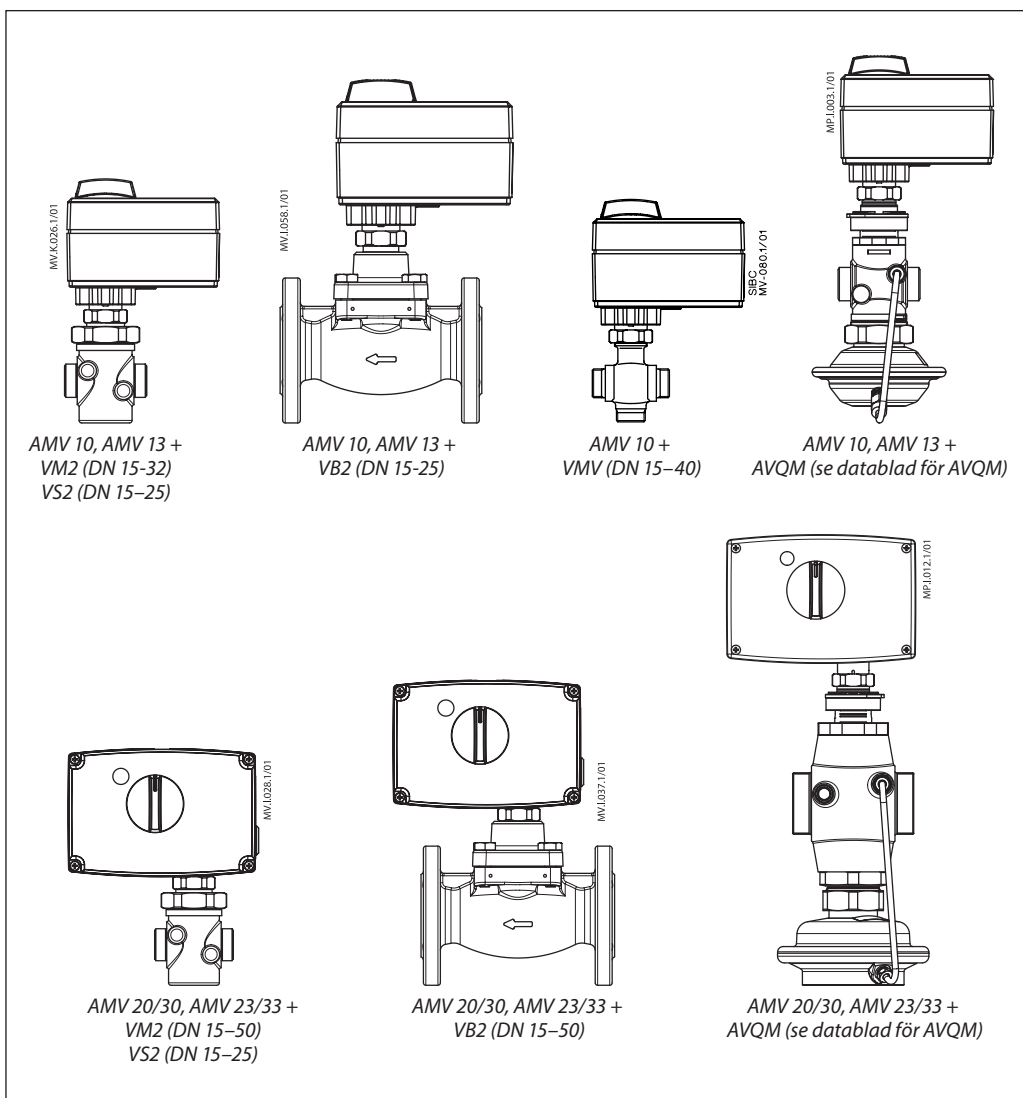
Manuell överstyrning



Mått



Kombinationer av ställdon och ventil





Danfoss AB

Heating Segment • heating.danfoss.se • +46 13 25 85 00 • E-mail: kundservice.se@danfoss.com

Danfoss tar ej på sig något ansvar för eventuella fel i kataloger, broschyrer eller annat tryckt material. Danfoss förbehåller sig rätt till (konstruktions) ändringar av sina produkter utan föregående avisering. Det samma gäller produkter upptagna på inestående order under förutsättning att redan avtalade specifikationer ej ändras. Alla varumärken i det här materialet tillhör respektive företag. Danfoss och Danfoss logotyp är varumärken som tillhör Danfoss A/S. Med ensamrätt.