

Datablad

Ställdon för modulerande reglering AME 435

Beskrivning



Ställdon av typen AME 435 används med två- och trevägsventiler av typen VRB, VRG, VF och VL upp till diameter DN 80.

Ställdon har en del speciella funktioner:

- Den anpassar automatiskt sin slaglängd efter ventilens ändlägen, vilket minskar tiden för igångkörning (självslag)

- Inställningsfunktion för ventilflöde; flödet kan variabeljusteras från linjärt till logaritmiskt och tvärtom.
- Energibesparingar, kostnadsreduktioner och energieffektivitet samt förbättrad svängningsdämpande funktion.
- Den avancerade konstruktionen inkluderar belastningsavkännande "avstängning" för att säkerställa att ställdon och ventiler inte utsätts för överbelastning.

Kombinationer med andra ventiler kan ses under Tillbehör.

Huvuddata:

- Nominell spänning (växelström eller likström):
 - 24 V, 50 Hz/60 Hz
- Ingående styrsignal:
 - 0(4)-20 mA
 - 0(2)-10 V
- Kraft: 400 N
- Slaglängd: 20 mm
- Hastighet (valbar):
 - 7,5 s/mm
 - 15 s/mm
- Max. medietemperatur: 130 °C
- Självsåg
- LED-signalering
- Utvändig RESET-knapp
- Utgångssignal
- Manuell inställning

Beställning

Ställdon

Typ	Spänningsförsörjning (V)	Best.nr
AME 435	24 AC/DC	082H0161

Tillbehör–Spindelvärmare

Typ	DN	Best.nr
Spindelvärmare	15-80	065Z0315

Tillbehör–Adapter

Ventiler	DN	max. Δp (bar)	Best.nr
För äldre ventiler VRB, VRG, VF, VL	15	9	065Z0313
	20	4	
	25	2	
	32	1	
	40	0,8	
	50	0,5	

Tekniska data

Spänningsförsörjning	V	24 AC/DC; ±10 %
Effektförbrukning	VA	4,5
Frekvens	Hz	50/60
Styringång Y	V	0–10 (2–10); Ri = 95 kΩ
	mA	0–20 (4–20); Ri = 500 Ω
Utgångssignal X	V	0–10 (2–10); RL = 650 Ω (maximal last)
Stängningskraft	N	400
Max. slaglängd	mm	20
Hastighet	s/mm	7,5 eller 15
Max. medietemperatur	°C	130
Omgivningstemperatur		0 ... 55
Lagrings- och transporttemperatur		–40 ... 70
Skyddsklass	II	
Kapslingsklass	IP 54	
Vikt	kg	0,45
-märkning enligt standarder		Lågspänningsdirektivet 2006/95/EG: SS-EN 60730-1, SS-EN 60730-2-14 EMC-direktivet 2004/108/EG: SS-EN 61000-6-2, SS-EN 61000-6-3

Montering
Mekanisk

Inga verktyg krävs för att montera ställdonet på ventilhuset. Montering av ventilen med ställdonet är tillåtet i horisontellt och upprätt läge. Montering med motorn nedåt är inte tillåtet.

Ställdonet får inte monteras i en explosiv omgivning eller vid omgivande temperatur lägre än 0 C eller högre än 55 C. Det får inte heller utsättas för ångstrålar, vattenstrålar eller droppande vätska.

Obs!

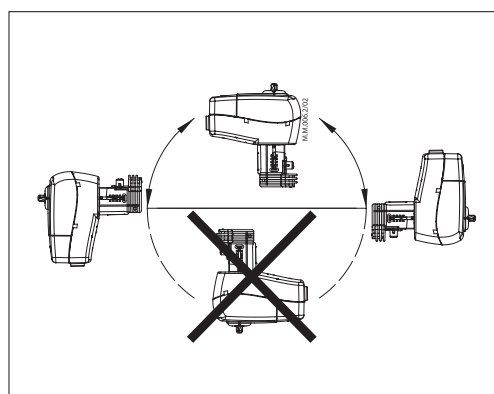
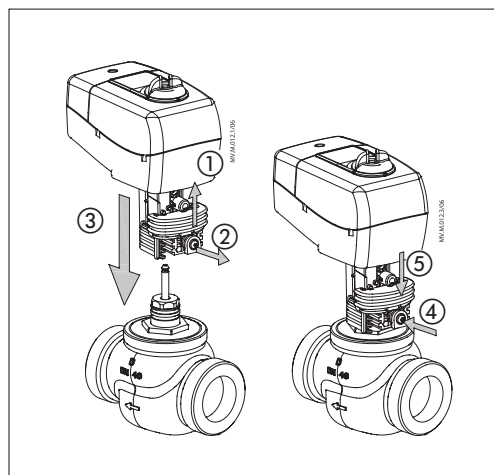
Ställdonet kan roteras upp till 360° med avseende på ventilspindeln genom att lossa fästansordningen. Dra åt fästansordningen igen när ställdonet är rätt placerat.

Elektrisk

De elektriska anslutningarna kommer man åt genom att ta bort ställdonets lock. Två ingångar utan gängor (Ø16 och kombinerad Ø16/Ø20) har förberetts för kabelgenomföringar. På fabriken har en ingång försetts med en kabelgenomföring av gummi medan den andra är klar att öppnas.

Obs!

Den kabel och kabelgenomföring som används får inte äventyra ställdonets IP-klassning och måste säkerställas att anslutningsdonen är helt avlastade. Den kabelgenomföring av gummi som levereras från fabriken äventyrar inte IP-klassningen, men den ger inte full avlastning enligt lågspänningsdirektivet. Följ även lokala regler och föreskrifter.



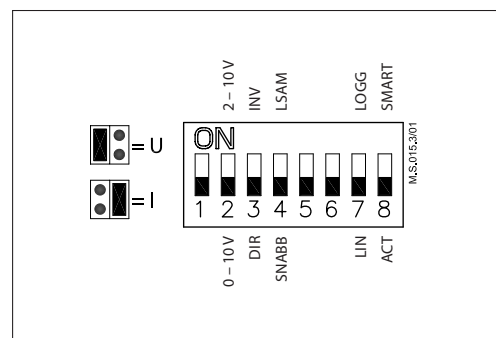
**Inställning av överkoppling/
DIP-switch**

Överkoppling

- **U/I** – Väljare för typ av ingångssignal
 - *U-läge*: spänningsingång är vald
 - *I-läge*: strömingång är vald

DIP-switchar

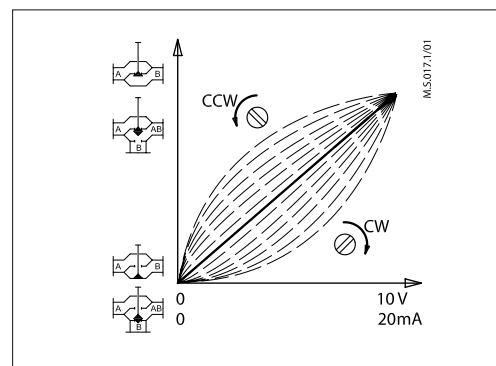
- **SW 1**: Används inte
- **SW 2**: Väljare för ingångssignalens område
 - *Läge OFF*: ingångssignalen ligger i området 0–10 V (spänningsingång) eller 0–20 mA (strömingång)
 - *Läge ON*: ingångssignalen ligger i området 2–10 V (spänningsingång) eller 4–20 mA (strömingång)
- **SW 3**: Väljare för direkt eller omvänd funktion
 - *Läge OFF*: ställdonet arbetar direkt (spindeln dras tillbaka när spänningen ökar)
 - *Läge ON*: ställdonet arbetar omvänt (spindeln dras ut när spänningen ökar)
- **SW 4**: Snabbt/Långsamt – hastighetsväljare
 - *läge OFF*: ställdonets hastighet är 7,5 s/mm
 - *läge ON*: ställdonets hastighet är 15 s/mm
- **SW 5**: Används inte
- **SW 6**: Används inte



- **SW 7**: Linjärt eller procentuellt flöde genom ventilväljaren
 - *läge OFF*: flödet genom ventilen är linjärt enligt reglersignalen
 - *läge ON*: flödet genom ventilen är procentuellt enligt reglersignalen Förhållandet kan justeras – *se avsnittet om inställning av procentuellt ventillflöde*
- **SW 8**: Väljare för smart funktion
 - *läget OFF*: ställdonet försöker inte känna av några oscillationer i systemet
 - *läge ON*: ställdonet aktiverar en särskild anti-oscillationsalgoritm – *se avsnittet Antioscillationsalgoritm*

**Ventilflödesinställning med lika procent
(SW 7 i läge ON)**

Ställdonet har en speciell funktion för ventillflödesinställning. Flödet kan justeras variabelt genom vridning av potentiometern medurs (CW) eller moturs (CCW) från linjärt till logaritmiskt eller vice versa. Se anvisningarna för mer information.

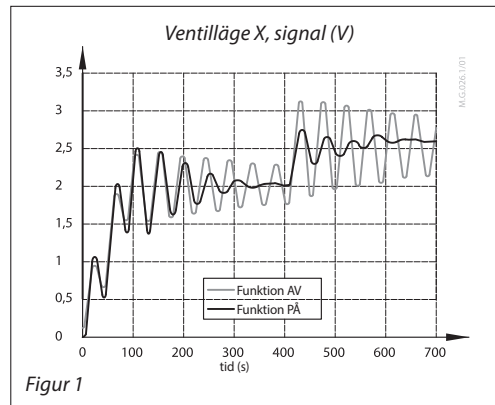


**Inställning av överkoppling/
DIP-switch**
(fortsättning)

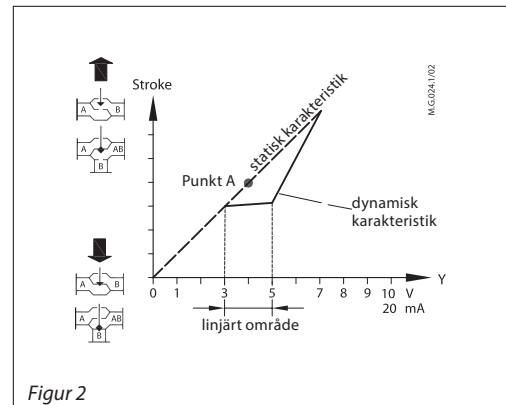
Antioscillationsalgoritm
(SW 8 i läge ON)

Ställdonet har en särskild antioscillationsalgoritm. När reglersignal Y oscillerar vid en viss punkt (fig. 1) – sett från ett tidsperspektiv, börjar algoritmen att sänka förstärkningen av utsignalen till ventilen. I stället för att ha statisk karakteristik växlar ställdonet till dynamisk karakteristik (fig. 2) – vissa intervall för utgående slag ändras till en ny kurva (minskad förstärkning).

När reglersignalen inte längre oscillerar återgår utsignalen till ventilen långsamt tillbaka till statisk karakteristik.



Figur 1



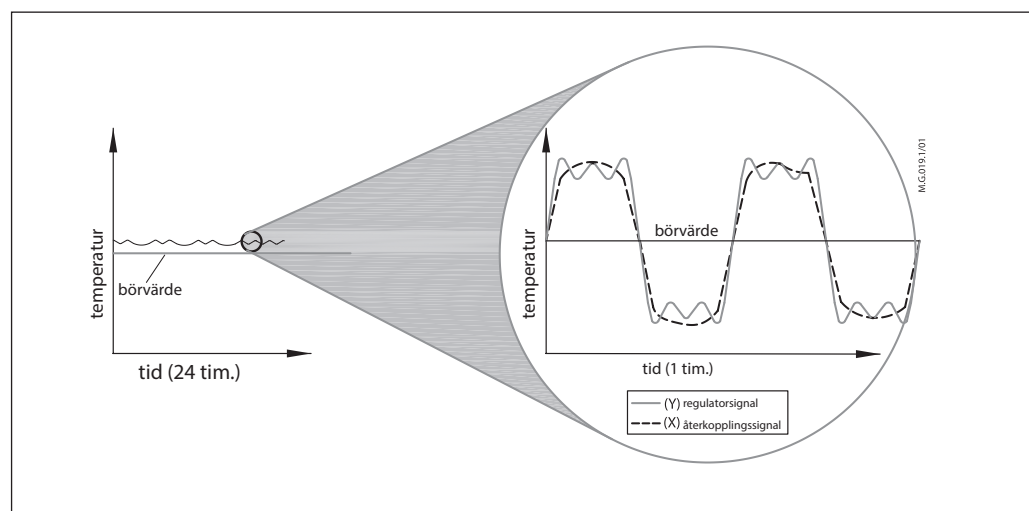
Figur 2

iMCV andra generationen

Harmoniska oscillationer är högfrekvensoscillationer med låg amplitud som varierar runt sitt eget jämviktsvärde och inte runt ett temperaturbörvärde. De kan visas i upp till 70 % av regleringstiden, även om systemet har tagits i drift på korrekt sätt. Harmoniska oscillationer kan försämra regleringens stabilitet och även förkorta ventilens och ställdonets livslängd.

Utjämningsfunktion

Utjämningsfunktionen som har tillkommit i den nya andra generationens antioscillationsfunktion sänker de harmoniska oscillationerna – följaktligen kan rumstemperaturen ligga närmare börvärdet (den önskade temperaturen). Jämnare gång hos den motoriserade reglerventilen förlänger ventilens och ställdonets livslängd, sparar energi och sänker kostnaderna rent allmänt.



Igångkörning

Slutför den mekaniska och elektriska installationen, ställ in överkopplingen och DIP-switcharna och utför sedan nödvändiga kontroller och tester:

- Koppla på strömmen
Observera att ställdonet nu utför självslagsfunktionen automatiskt.
- Aktivera lämplig reglersignal och kontrollera:
 - om ventilspindelns riktning stämmer för den här tillämpningen och
 - att ställdonet kör ventilen över hela dess slaglängd

Drifftagningen är därmed slutförd.

Automatiskt självslagsfunktion

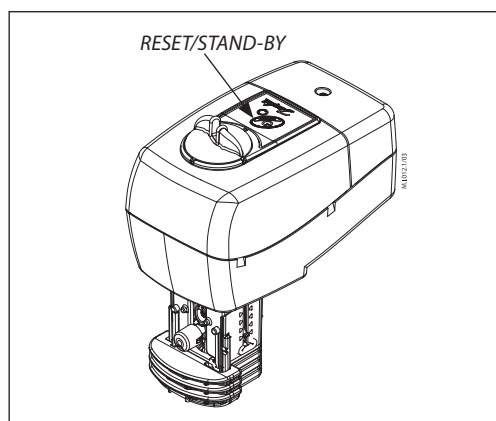
Ställdonet anpassar automatiskt sin slaglängd efter ventilens ändlägen:

- när strömmen kopplas till för första gången eller
- efteråt genom att knappen STAND-BY/RESET trycks in i fem sekunder

Testa ventilens hela slaglängd

Ställdonet kan köras till fullt öppet eller helt stängt läge (beroende på typ av ventil) genom att ansluta SN till plintarna 1 eller 3.

LED-signalering/ställdonets driftlägen



LED blinkar grönt: Självslagsläge (varje sekund)	
LED lyser grönt: POSITIONERINGSLÄGE	
LED blinkar grönt: NORMALT LÄGE (var sjätte sekund)	
LED blinkar rött: Läge STAND-BY (varannan sekund)	

LED för funktionsindikering

Den tvåfärgade (grön/röd) ljusdioden är placerad på ställdonets lock. Den indikerar driftlägen.

Utvändig knapp

Ställdonet har en utvändig STAND-BY/RESET-knapp som sitter bredvid LED-lampan. Tryck på knappen för att ställa in de olika driftlägena:

- **Självslagsläge**
Om STAND-BY/RESET-knappen trycks in under fem sekunder startar ställdonet *självslagsproceduren*: Den tvåfärgade LED-lampan blinkar grönt varje sekund under kalibreringsproceduren, som börjar med att spindelns dras ut. När maximal kraft har uppnåtts (vid ventilens ändläge) drar ställdonet in spindelns tills maximal kraft återigen uppnåtts (vid ventilens motsatta ändläge). Ställdonet går sedan in i normalt läge och svarar på reglersignalen.

- **POSITIONERINGSLÄGE**
Den tvåfärgade LED-lampan lyser grönt medan ställdonet positioneras enligt reglersignalen
- **NORMALT LÄGE**
När ställdonet är i rätt position blinkar LED-lampan grönt var sjätte sekund.
- **STAND BY-LÄGE**
Om STAND-BY/RESET-knappen trycks in växlar ställdonet till STAND BY-LÄGET. I det här läget stannar ställdonet kvar i sin sista position och reagerar inte på någon reglersignal. Läget kan användas för manuell drift medan annan utrustning tas i drift eller för att utföra service på enheten.
Den tvåfärgade LED-lampan blinkar rött varannan sekund.
När knappen STAND-BY/RESET trycks in igen växlar ställdonet till normalt läge.

Manuell överstyrning

Manuell överstyrning utförs med hjälp av ventilratten på ställdonshuset:

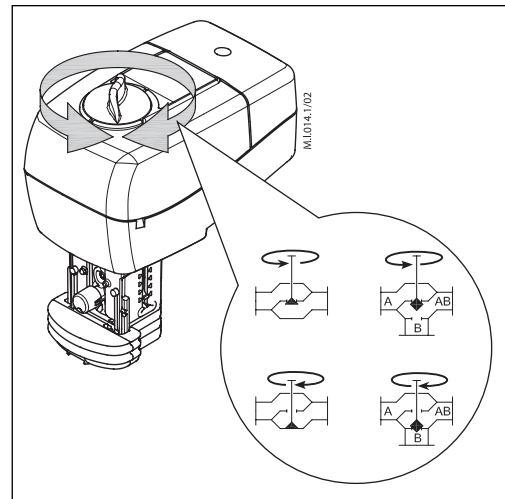
- Koppla från spänningsförsörjningen eller tryck på knappen STAND-BY/RESET
- Justera ventilläget med hjälp av reglaget (observera rotationsriktningen)

När manuell överstyrning inte längre behövs:

- Slå till spänningsförsörjningen igen eller tryck på knappen STAND-BY/RESET igen

Obs!

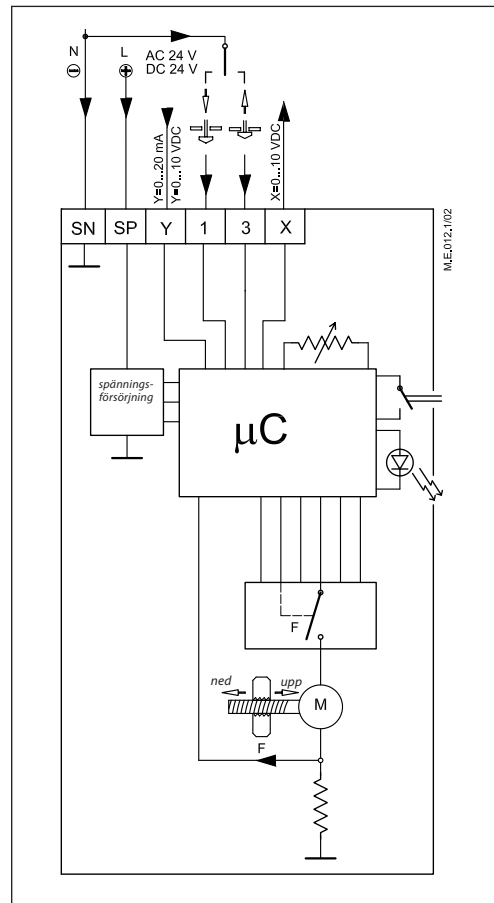
När manuell överstyrning har använts är utgångssignalen (X) inte korrekt förrän ställdonet når sitt ändläge.



Kopplingschema



Endast 24 V AC/DC



SP 24 V AC/DC Spänningsförsörjning

SN 0 V Nolla

Y 0(2)–10 V Ingångssignal
0(4)–20 mA

X 0(2)–10 V Utgångssignal

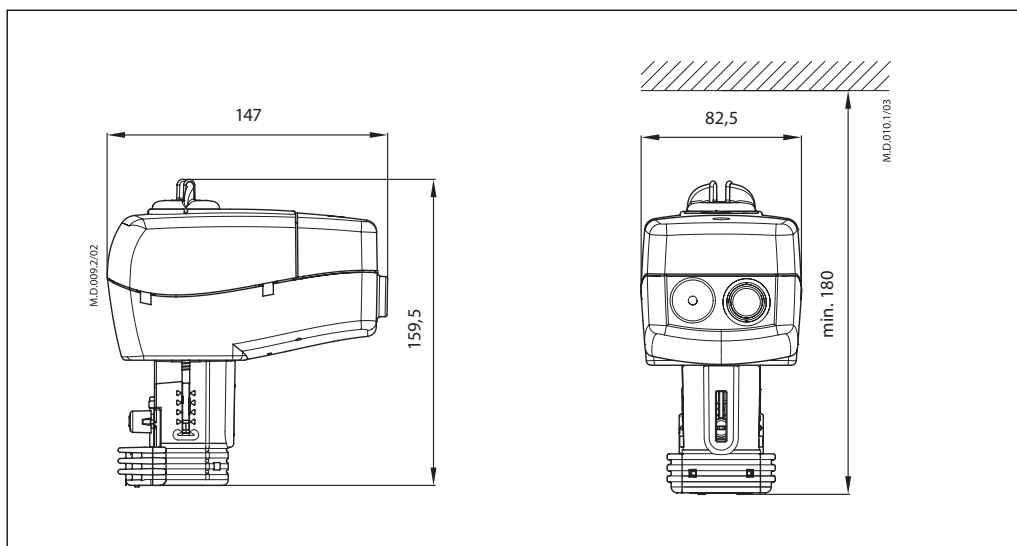
1, 3 Överkoppla ingångssignal
(kan inte användas för 3-punktsreglering)

Kabellängd	Rekommenderat kabeltvärsnitt
0-50 m	0,75 mm ²
> 50 m	1,5 mm ²

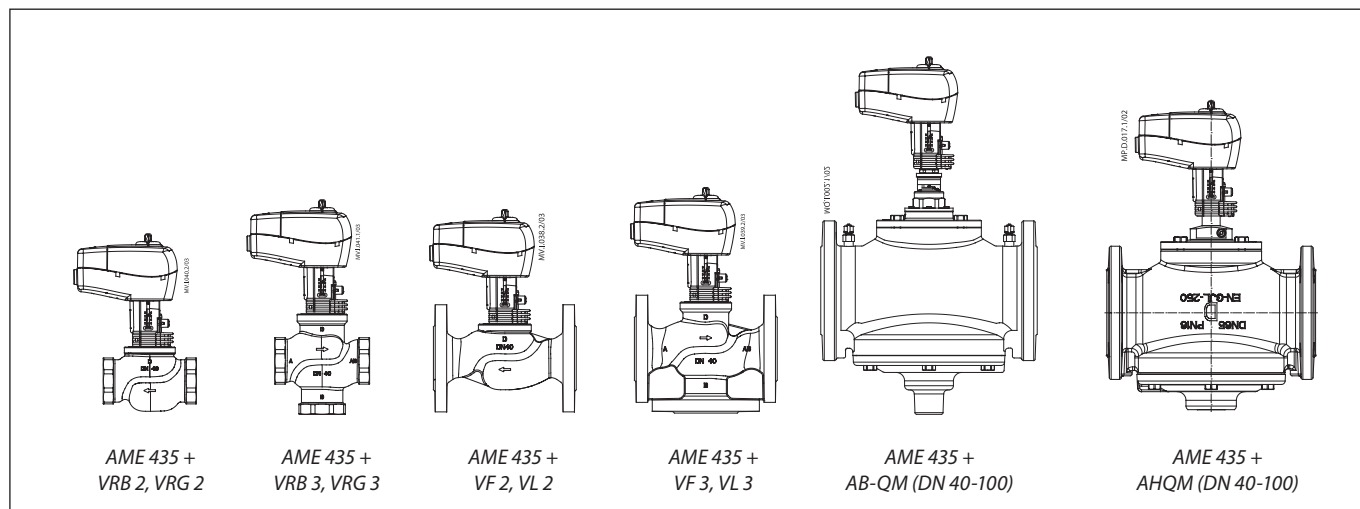
Kassering

Ställdonet ska tas isär och delarna sorteras i olika materialgrupper innan de skrotas.

Mått



Kombinationer av ställdon - ventil



Danfoss District Heating AB

Marieholmsgatan 10 C
S-415 02 Göteborg
Tfn: 031-19 74 00
Fax: 031-19 66 50
www.danfoss.com/sweden

Danfoss tar ej på sig något ansvar för eventuella fel i kataloger, broschyrer eller annat tryckt material. Danfoss förbehåller sig rätt till (konstruktions) ändringar av sina produkter utan föregående avisering. Det samma gäller produkter upptagna på inestående order under förutsättning att redan avtalade specifikationer ej ändras. Alla varumärken i det här materialet tillhör respektive företag. Danfoss och Danfoss logotyp är varumärken som tillhör Danfoss A/S. Med ensamrätt.
