

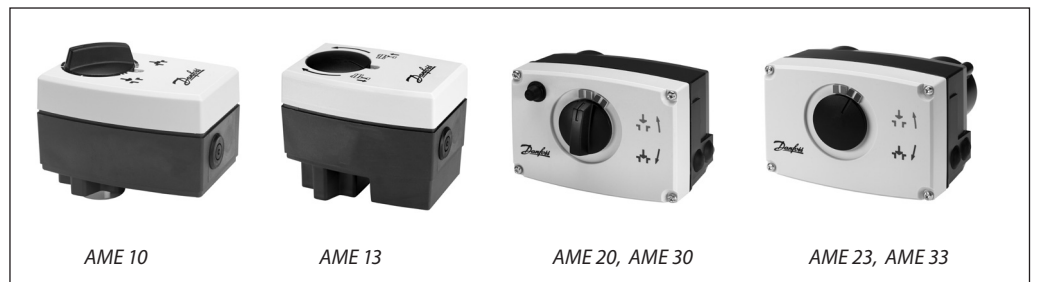
Datablad

Ställdon för modulerande reglering

AME 10, AME 20, AME 30

AME 13, AME 23, AME 33 - med säkerhetsfunktion som är certifierad enligt DIN EN 14597 (fjäder ned)

Beskrivning



Ställdon med säkerhetsfunktion (AME 13, AME 23 eller AME 33) och ställdon utan säkerhetsfunktion (AME 10, AME 20 eller AME 30) används i huvudsak med ventilerna VS, VM, VB, AVQM och VMV (bara med AME 10) ventiler. Säkerhetsversionen aktiveras automatiskt av säkerhetstermostaten vid strömavbrott eller om spänningsförsörjningen stängs av. Ställdonen anpassar automatiskt slaglängden efter ventils ändlägen, vilket minskar tiden för igångkörning.

Ställdonen har en del speciella funktioner:

- Den avancerade konstruktionen omfattar belastningskänsliga strömbrytare som säkerställer att motorerna och ventilerna inte överbelastas.
- Digital återföringssignal i ventils ändlägen finns på anslutning 4 och 5.
- Robust och låg vikt.
- Diagnostisk ljusdiod och signalåterföring.
- DIN EN 14597-certifierad säkerhetsfunktion.

Viktiga data:

- Version för 24 VAC
- Kraft:
 - AME 10, 13 300 N
 - AME 20, 23, 30, 33 450 N
- Hastighet:
 - AME 10, 13 14 s/mm
 - AME 20, 23 15 s/mm
 - AME 30, 33 3 s/mm
- Max. medietemperatur:
 - AME 10, 13 130 °C
 - AME 20, 23, 30, 33 150 °C
- Ändläggsignaler

Obs!

Användning av AME-ställdon tillsammans med VS2 DN 15 rekommenderas inte. Linjär karakteristik som i VS2 DN 15-ventiler rekommenderas inte vid produktion av tappvarmvatten.

Beställning

Ställdon

Typ	Matningsspänning	Best.nr
AME 10	24 V	082G3005
AME 20		082G3015
AME 30		082G3017

Ställdon med säkerhetsfunktion – SS-EN 14597

Typ	Matningsspänning	Best.nr
AME 13	24 V	082G3006
AME 23		082G3016
AME 33		082G3018

Tekniska data

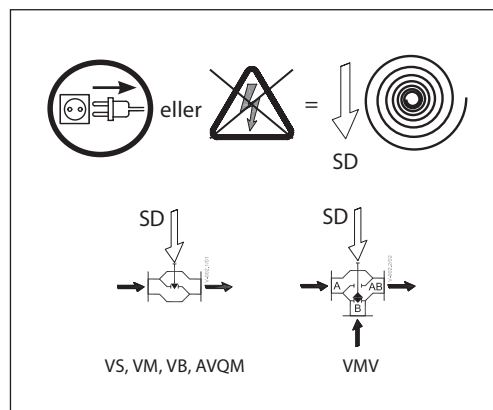
Typ		AME 10	AME 13	AME 20	AME 23	AME 30	AME 33
Spänningsförsörjning	V	24; +10 till -15 %; AC					
Energikonsumtion	VAC	4	9	4	9	9	14
Frekvens	Hz	50/60					
Säkerhetsfunktion		-	ja	-	ja	-	ja
Antal fjäderreturaktiveringar		-	30 000	-	30 000	-	30 000
Säkerhetsfunktionens runtime	7 mm slaglängd	s	8,5	-	-	-	-
	10 mm slaglängd		-		8		8
Styringång Y	VDC	0-10 (2-10) Ri = 24 kΩ					
	mA	0-20 (4-20) Ri = 500 Ω					
Utgångssignal X	VDC	0-10 (2-10)					
Stängningskraft	N	300			450		
Max. slaglängd	mm	7			10		
Hastighet	s/mm	14		15		3	
Max. medietemperatur	°C	130					
Omgivande temperatur		0 ... 55					
Lagrings- och transporttemperatur		-40 ... 70					
Omgivningsfuktighet		5-95 % ingen kondensering					
Skyddsklass		II			I (230V); III(24V)		
Kapslingsgrad		IP 54					
Vikt	kg	0,6	0,8	1,45	1,5	1,45	1,5
märkning enligt standarder		Lågspänningsdirektivet (LVD) 2014/35/EU: EN 60730-1, EN 60730-2-14 Direktivet om elektromagnetisk kompatibilitet (EMC) 2014/30/EU: EN 61000-6-2, EN 61000-6-3					

Säkerhetsfunktion

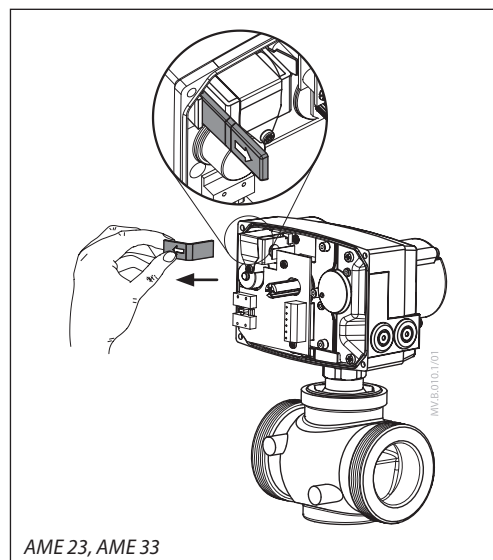
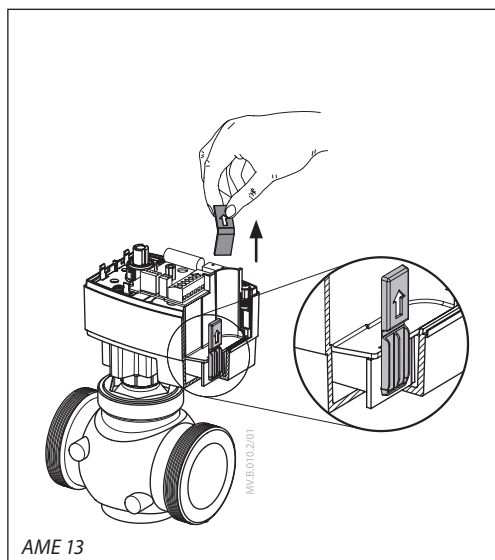
Säkerhetsfunktionen öppnar eller stänger ventilen helt vid strömavbrott, beroende på vald säkerhetsåtgärd (SD).
Valet av ventil påverkar också säkerhetsåtgärden. Säkerhetsfunktionsenheten monteras på fabriken och sitter på baksidan av ställdonet.

Ventiltyp	Vald fjäderåtgärd kommer att	
	stänga port A-AB	öppna port A-AB
VS	SD ¹⁾	-
VM (DN 15-50)	SD ¹⁾	-
VB (DN 15-50)	SD ¹⁾	-
AVQM (DN 15-50)	SD ¹⁾	-
VMV	-	SD

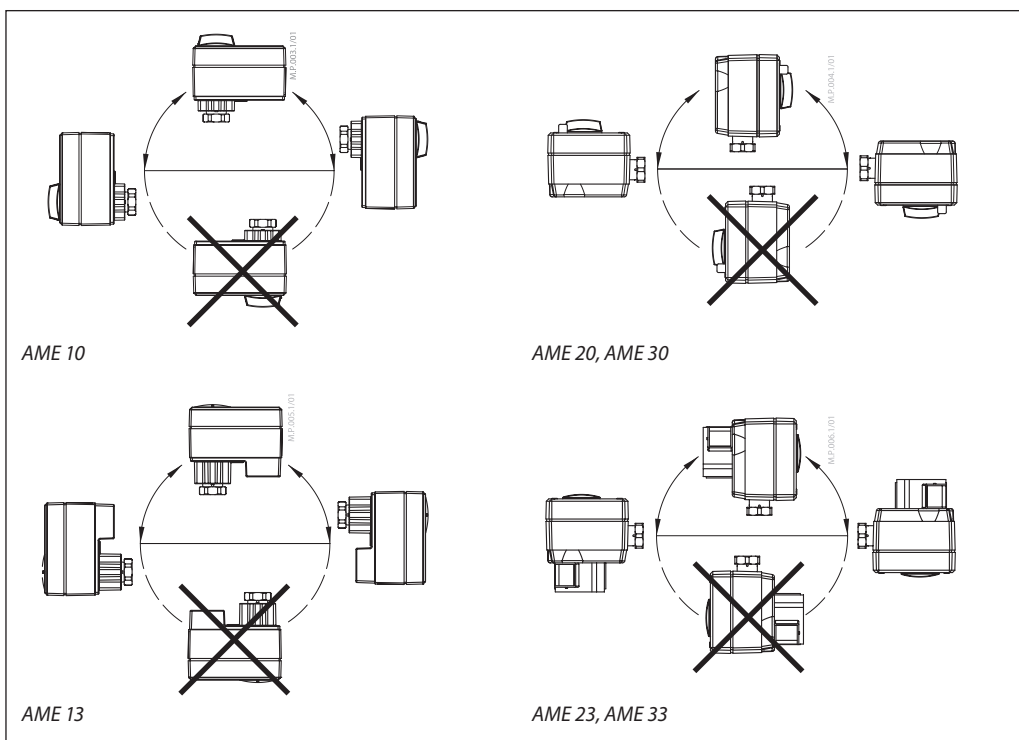
¹⁾ Överensstämmer med DIN EN 14597



Obs! Använd inte säkerhetsfunktioner för att slå PÅ/AV regleringen.



Installation



Mekanisk

Ställdonet ska monteras så att ventilspindeln antingen är horisontell eller pekar uppåt.

Ställdonet är monterat på ventilhuset med en monteringsring, som kan monteras utan verktyg. Ringen ska dras åt för hand.

Elektrisk

Viktigt: Vi rekommenderar starkt att den mekaniska installationen slutförs före den elektriska installationen.

Obs! Två kabelföringar finns för kabelgenomföringar i storlek M 16 x 1,5. Den ena kabelföringen har en gummibussning. Observera att lämpliga kabelgenomföringar måste användas för att bibehålla höljets kapslingsklass.

Kassering

Ställdonet ska tas isär och delarna sorteras i olika materialgrupper innan de skrotas.

Igångkörning

Slutför mekanisk och elektrisk installation och genomför nödvändiga kontroller och tester:

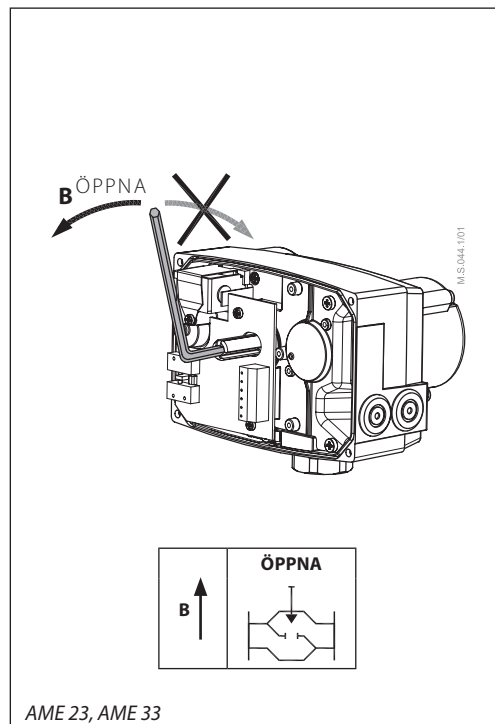
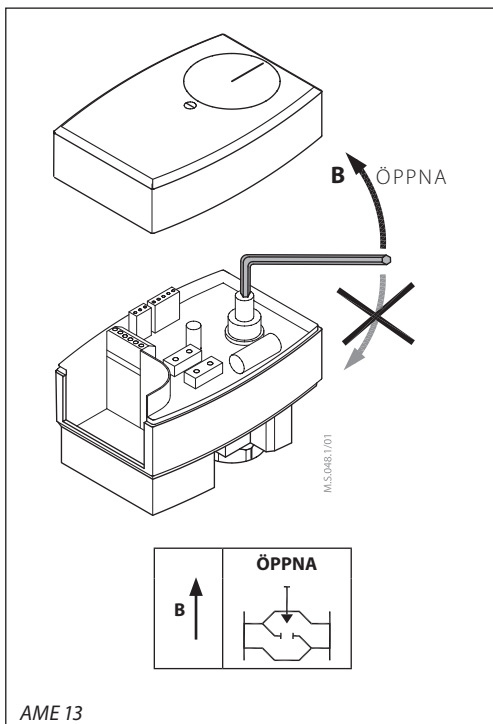
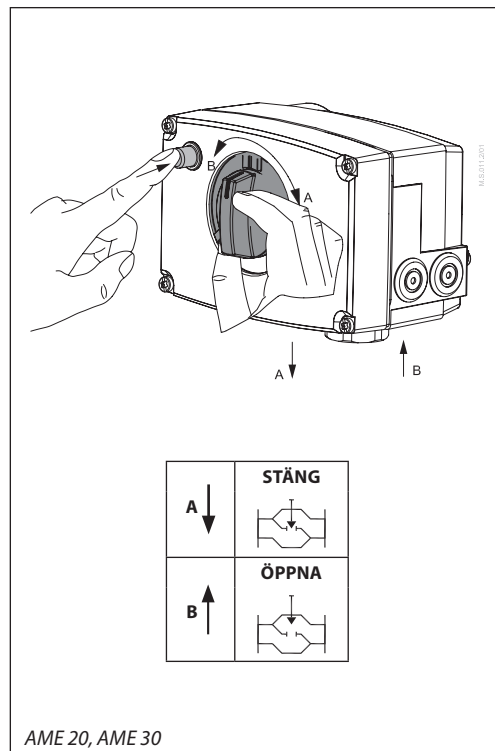
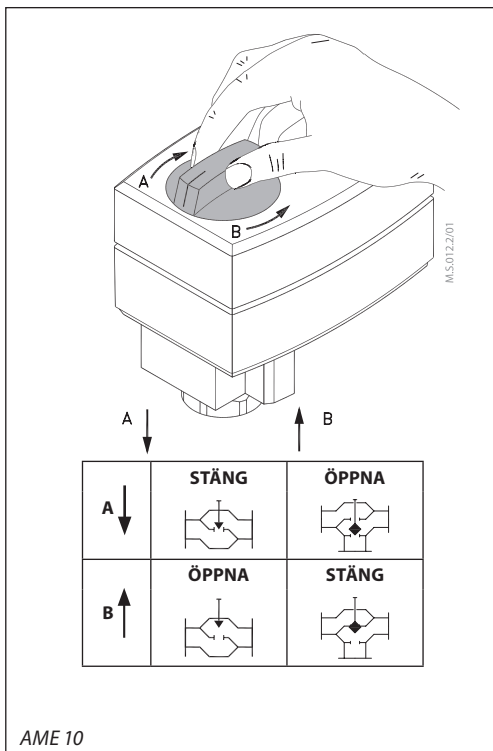
- Stäng av det medium som regleras (själjustering kan t.ex. orsaka risker vid ångtillämpningar utan lämplig mekanisk avstängning).
- Koppla till strömmen. Observera att ställdonet nu utför självjusteringsproceduren.
- Tillför lämplig styrsignal och kontrollera att ventilspindelns riktning är korrekt för denna tillämpning.
- Säkerställ att motorn kör ventilen över hela dess slaglängd, genom att tillföra en lämplig styrsignal. Denna åtgärd ställer in slaglängden.

Idriftsättningen är därmed avslutad.

Igångkörning/testfunktion

Ställdonet kan köras till fullt öppet eller helt stängt läge (beroende på typ av ventil) genom att ansluta SN till plintarna 1 eller 3.

Manuell åsidosättning



DIP-switchinställning

1 0 ... V Omvänd Sekventiell 5(6) ... 10 V 3-punkts/RL LIN-flöde* Röd. K_{vs} * Återställning

2 U ... V Direkt --- 0(2) ... 5(6) V Proportionell LOG-flöde* 100 % K_{vs} * Återställning

M.S.001.2/02

DIR INV

DIR INV

DIP 3 = OFF (DIR)

DIP 3 = ON (INV)

0V (2V) 0mA (4mA) 10V 20mA

0V (2V) 0mA (4mA) 10V 20mA

*Gäller endast AME 13 och AME 13 SU

Under ställdonets borttagbara hölje finns ett antal DIP-switchar.

Switchen styr följande funktioner:

DIP1: U/I – omkopplare för typ av ingångssignal:

- Om den är inställd på läget OFF är ingångssignal Y inställd på spänning (Y). Om den är inställd på läget ON är ingångssignal Y inställd på ström (mA).

DIP2: 0/2 – omkopplare för ingångssignalområde:

- Inställd i läge OFF ligger ingångssignalen i området från 2 V till 10 V (spänningsingång) eller från 4 mA till 20 mA (stromingång). Om läge ON är inställt ligger ingångssignalen inom området 0–10 V (spänningsingång) eller 0–20 mA (strömingång).

DIP3: D/I – omkopplare för direkt eller omvänd funktion:

- Om den är inställd på läget OFF är ställdonet direktverkande (spindeln dras ut genom en spänningsökning). Om den är inställd på läget ON fungerar ställdonet omvänt (spindeln dras in genom en spänningsminskning).

DIP4: —/Seq – lägesväljare för normalt eller sekventiellt läge:

- Två ställdon kan ställas in för att styras parallellt av en reglersignal. Om SEQUENTIAL väljs svarar ett ställdon på en delad reglersignal (se 0(2) V ... 5(6) V / 5(6) V ... 10 V).

Obs! Denna kombination fungerar tillsammans med DIP 5: 0(2) V ... 5(6) V / 5(6) V ... 10 V

DIP5: 0–5 V/5–10 V – ingångssignalens område i sekventiellt läge:

- Denna funktion är tillgänglig om DIP 4: --- / Sequential har ställts in. Ställdonet kan ställas in så att den matchar reglersignalens intervall:
 2 ... 6 V (DIP 2: 2 V ... 10)
 0 ... 5 V (DIP 2: 0 V ... 10)
 4 ... 12 mA (DIP 2: 2 V ... 10)
 0 ... 10 mA (DIP 2: 0 ... 10)
 ELLER
 6 ... 10 V (DIP 2: 2 V ... 10)
 5 ... 10 V (DIP 2: 0 V ... 10)
 12 ... 20 mA (DIP 2: 2 V ... 10)
 10 ... 20 mA (DIP 2: 0 ... 10)

DIP6: Prop./3-pnt – lägesväljare för modulerande läge eller 3-punktsläge:

Ställdonet kan fungera i modulerande (DIP 6 till OFF) eller i "enkelt" 3-punktsläge, om 3-punktsfunktion har valts (DIP 6 till ON).

Modulerande läge: DIP 6 ställd på OFF (fabriksinställning)

- När ställdonet har anslutits till spänningsförsörjningen kommer självjusteringsproceduren att startas. Lysdioden blinkar fram till dess att självjusteringen har slutförts.
- Ställdonets spindel körs hela vägen ut eller in genom att SN-signalen bryggas till plint 1 eller 3 och förblir sedan i detta läge så länge spänning föreligger.

Det är inte tillåtet att brygga SP till plint 1 eller 3 när DIP 6 är inställd på OFF.

3-punktsläge, DIP 6 inställd på ON
Läs kopplingsschemat noga eftersom kabeldragningen är olika för regulatorer med triac-utgångar (ECL) jämfört med regulatorer som har reläutgångar.

- Anslut SN (nolla) och spänningsförsörjning (24 VAC) via regulatorn till plint 1 eller 3.
- Retursignal X (beroende på DIP 2, 3, 4 och 5) är möjlig om spänningsförsörjning går till SP och SN.

DIP7: LOG/LIN – Används ej

DIP8: 100 % K_{vs} /lägre K_{vs} – Används ej

DIP9: Återställning:

- Om switchens läge ändras går ställdonet igenom en självjusteringsprocedur.

Kopplingschema



Endast 24 VAC.

* Endast för motorer med säkerhetsfunktion.

DIP 6 = OFF **Kopplingschema för modulerande läge**

SN	0 V	Nolla
SP	24 VAC	Spänningsförsörjning
Y	0(2)–10 VDC 0(4)–20 mA	Ingång
1	SN	Ingång
3		
X	0(2)–10 VDC	Utgång

Ställdonet måste genomgå en självjustering innan DIP 6 ställs in på ON.
Utgångssignalen beror på inställningen av DIP 2, 3 och 5.

DIP 6 = ON **Kopplingschema för 3-punkts flytande läge / Regulator med reläutgång**

SN	0 V	Nolla
SP	24 VAC	Spänningsförsörjning
1	SP	Ingång
3		
X	0(2)–10 VDC	Utgång

* Endast för motorer med säkerhetsfunktion.

DIP 6 = ON **Kopplingschema för 3-punkts flytande läge / Regulator med triac-utgångar**

SN	0 V	Nolla
SP	24 VAC	Spänningsförsörjning
1	SP	Ingång
3		
X	0(2)–10 VDC	Utgång

* Endast för ställdon med säkerhetsfunktion
**R1, **R2 = 2,6 kΩ (0,5 W)

Automatisk självslagsfunktion

När strömmen för första gången kopplas till, kommer ställdonet att automatiskt ställa in sig efter ventilens slaglängd. Därefter kan självslagsfunktionen startas om genom att växla läge på SW9.

Kabellängd	Rekommenderat kabelarea
0-50 m	0,75 mm ²
> 50 m	1,5 mm ²

Diagnostisk lysdiod

Den röda diagnostiska lysdioden är placerad på kretskortet under höljet. Den ger indikation av tre drifttillstånd:

- Ställdonet OK (lyser hela tiden).
- Självslag (blinker en gång i sekunden).
- Fel (blinker tre gånger i sekunden – kontakta teknisk support).

Mått

